

## SURAT TUGAS

Nomor: 37-R/UNTAR/Pengabdian/VIII/2024

Rektor Universitas Tarumanagara, dengan ini menugaskan kepada saudara:

I WAYAN SUKANIA, ST., M.T.

Untuk melaksanakan kegiatan pengabdian kepada masyarakat dengan data sebagai berikut:

Judul : PENGENALAN PROGRAM STUDI TEKNIK INDUSTRI UNTAR KEPADA SISWA  
ASMAPERMAI  
Mitra : SMA PERMAI JAKARTA  
Periode : 22 Maret 2024  
URL Repository :

Demikian Surat Tugas ini dibuat, untuk dilaksanakan dengan sebaik-baiknya dan melaporkan hasil penugasan tersebut kepada Rektor Universitas Tarumanagara

22 Agustus 2024

Rektor



**Prof. Dr. Ir. AGUSTINUS PURNA IRAWAN**

Print Security : 1caf18a4a797cfbe3ebfc9288ea49096

Disclaimer: Surat ini dicetak dari Sistem Layanan Informasi Terpadu Universitas Tarumanagara dan dinyatakan sah secara hukum.

### Lembaga

- Pembelajaran
- Kemahasiswaan dan Alumni
- Penelitian & Pengabdian Kepada Masyarakat
- Penjaminan Mutu dan Sumber Daya
- Sistem Informasi dan Database

### Fakultas

- Ekonomi dan Bisnis
- Hukum
- Teknik
- Kedokteran
- Psikologi
- Teknologi Informasi
- Seni Rupa dan Desain
- Ilmu Komunikasi
- Program Pascasarjana

# SERTIFIKAT

DIBERIKAN KEPADA

*J WAYAN SUKANJA, S.T., M.T., IPM*

SEBAGAI  
**PEMAKALAH**  
DENGAN JUDUL

PELATIHAN PERANCANGAN DAN PEMBUATAN RANGKA ESTETIS  
DUDUKAN PLASTIK KANTONG SAMPAH BAGI SISWA SEKOLAH  
MENENGAH KEJURUAN NEGERI (SMKN) 12 TANGERANG BANTEN

Seri Seminar Nasional Universitas Tarumanagara VIII 2024

**Peluang dan Tantangan *Artificial Intelligence* dalam Pembangunan  
Sumber Daya Manusia Unggul**

Rabu, 19 Juni 2024



**Ir. Jap Tji Beng, MMSI, M.Psi., Ph.D., P.E., M.ASCE**  
Ketua LPPM Universitas Tarumanagara



**Dr. Ade Adhari, S.H., M.H.**  
Ketua Panitia Serina VIII Untar 2024

# PELATIHAN PERANCANGAN DAN PEMBUATAN RANGKA ESTETIS DUDUKAN PLASTIK KANTONG SAMPAH BERBAHAN BESI NAKO BAGI SISWA SMKN 12 TANGERANG BANTEN

**Wayan Sukania, S.T., M.T., IPM., Rymartin Jonsmith Djaha,  
Michael Hidayat**

# SEKOLAH MENENGAH KEJURUAN NEGERI 12 TANGERANG



SMKN 12 Tangerang merupakan sekolah yang menawarkan program-program pembelajaran yang biasanya meliputi bidang-bidang seperti teknik, bisnis, teknologi informasi, pariwisata, dan lainnya. Setiap program keahlian memiliki kurikulum yang spesifik untuk memberikan pengetahuan teoritis dan keterampilan praktis yang diperlukan di bidang tersebut. Berdasarkan hasil wawancara dan peninjauan kurikulum mengungkapkan kekurangan dalam materi perancangan produk dan praktik pengelasan di SMKN 12, disamping itu permintaan produk hasil pengelasan di Tangerang dan sekitarnya juga cukup meningkat karena seiring dengan adanya perkembangan pemukiman dan bisnis.



SERINA VIII  
UNTAR 2024



UNTAR  
Universitas Tarumanagara



UNTAR untuk INDONESIA & DUNIA

# TUJUAN & TAHAPAN KEGIATAN PKM



## TUJUAN PKM

**Memberikan pelatihan dasar perancangan produk dan pengelasan kepada siswa Teknik dan Bisnis Sepeda Motor serta Teknik Instalasi Tenaga Listrik di SMKN 12, sehingga kegiatan PKM diharapkan dapat memberikan keahlian yang penting bagi siswa sebagai bekal untuk berwirausaha di bidang pengelasan di masa depan.**

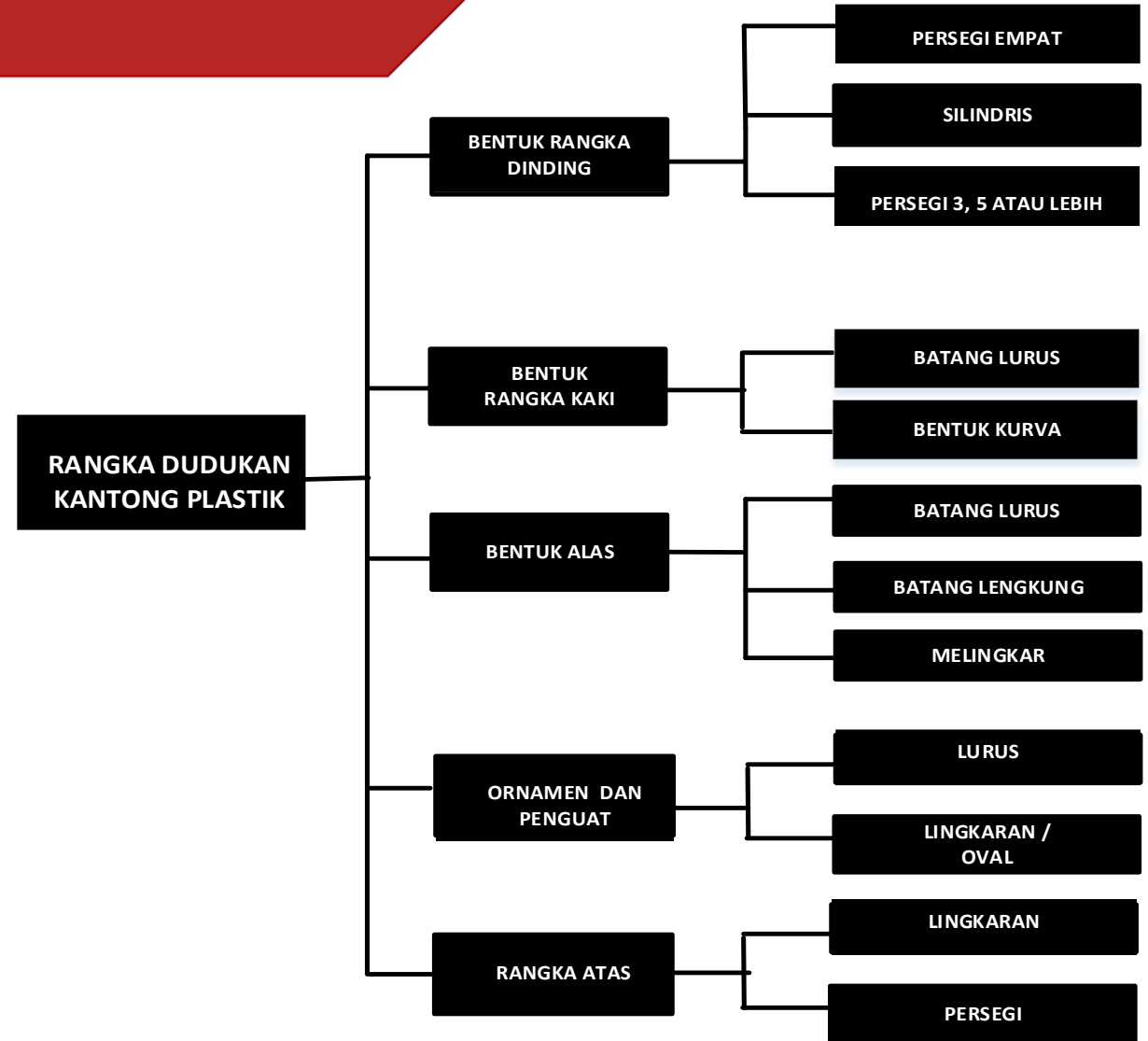
# PERANCANGAN PRODUK



**Rangka Plastik Sampah  
Bundar Kaki 3 Bahan Besi  
Bulat 10 Mm**



**Rangka Tong Sampah  
Double Kaki 4 Bahan Besi  
Bulat 10 Mm**



**SERINA VIII**  
UNTAR 2024



**UNTAR**  
Universitas Tarumanagara

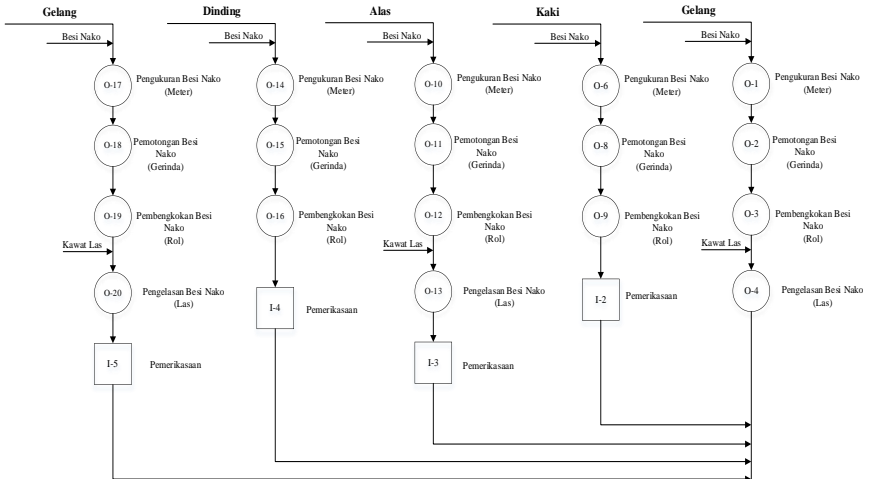


UNTAR untuk INDONESIA & DUNIA

# PERANCANGAN PRODUK

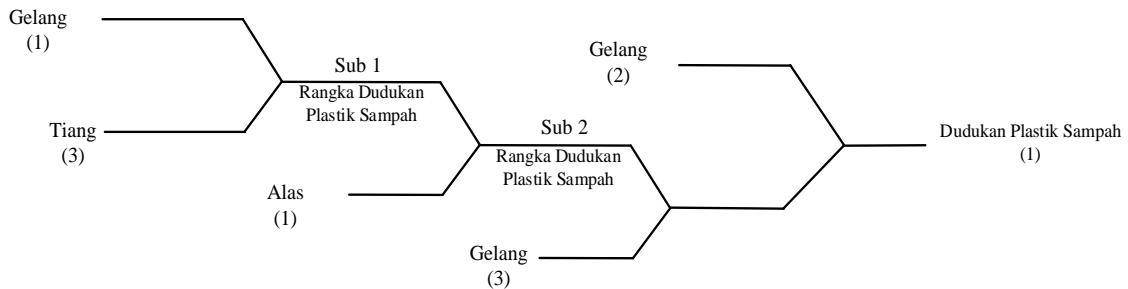
## Operation Process Chart

NAMA OBJEK : Rangka Estetis Dudukan Plastik Kantong Sampah Berbahan Besi Nako  
 NOMOR PETA : 01  
 DIPETAKAN OLEH : I Wayan Sukania, S.T., M.T., IPM., Michael, Rymartin Jonsmith Djaha  
 TANGGAL DIPETAKAN : 20 Desember 2023



Ringkasan	
Kegiatan	Jumlah
○ Operasi	21
□ Pemeriksaan	5
⊗ Operasi dan Pemeriksaan	2
▽ Penyimpanan	1
<b>Total</b>	<b>29</b>

## Diagram Perakitan Rangka Produk



SERINA VIII  
UNTAR 2024

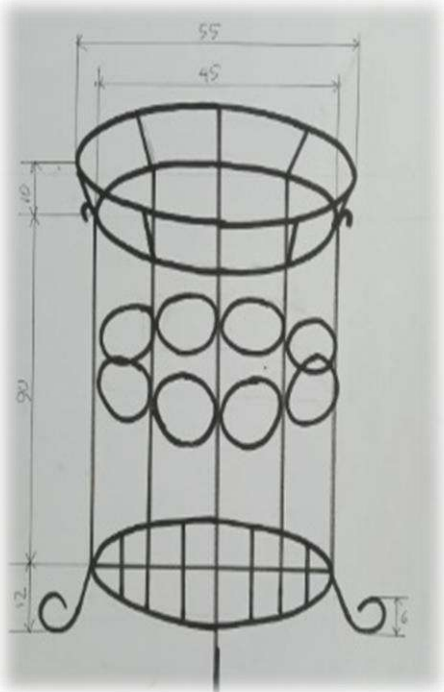


UNTAR  
Universitas Tarumanagara

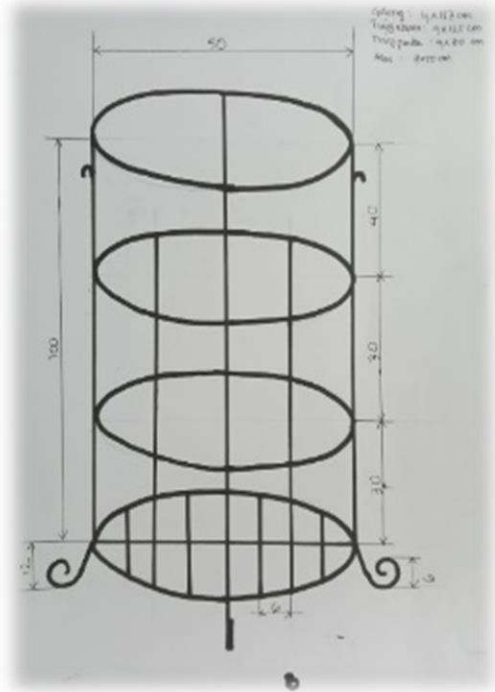


UNTAR untuk INDONESIA & DUNIA

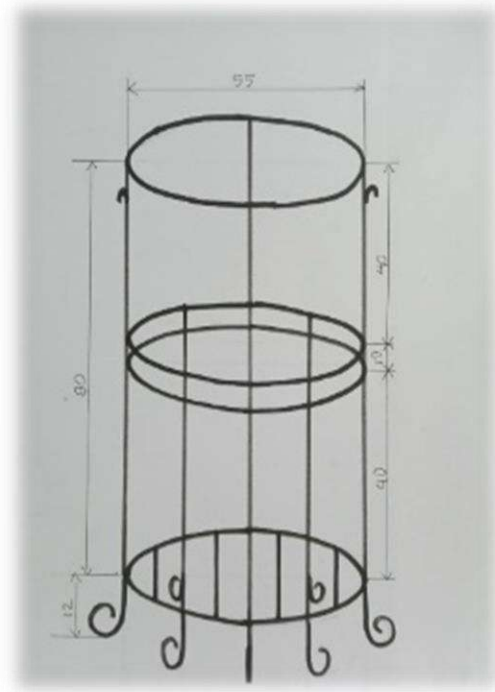
# PERANCANGAN RANGKA



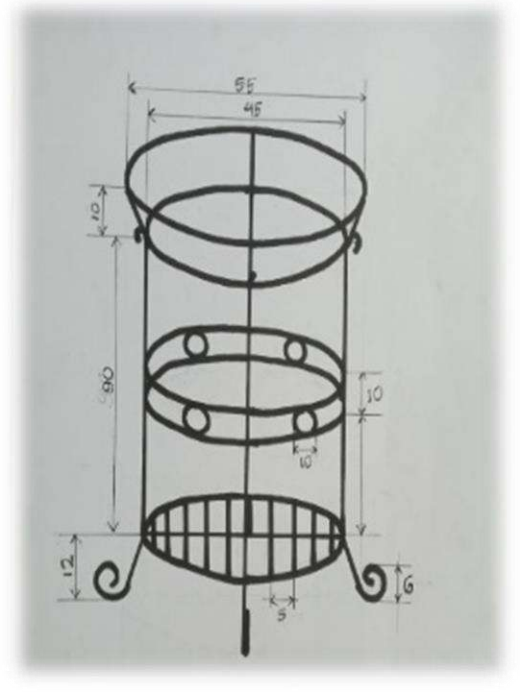
Desain 1



Desain 2



Desain 3



Desain 4



SERINA VIII  
UNTAR 2024



**UNTAR**  
Universitas Tarumanagara



UNTAR untuk INDONESIA & DUNIA



# METODE PELAKSANAAN



**Pembekalan Teori**



**Praktik Lapangan**



SERINA VIII  
UNTAR 2024



UNTAR  
Universitas Tarumanagara



UNTAR untuk INDONESIA & DUNIA

# TAHAPAN PEMBUATAN PRODUK



1. Tahapan Pembekalan Teori



2. Pengarahan Sebelum Praktik



3. Proses Pemotongan



4. Proses Pembengkokan



5. Proses Pengelasan



5. Proses Pembengkokan

# TAHAPAN PEMBUATAN PRODUK



**7. Proses Pengecatan**



**8. Proses Pengeringan Cat**



SERINA VIII  
UNTAR 2024



**UNTAR**  
Universitas Tarumanagara



UNTAR untuk INDONESIA & DUNIA

## HASIL AKHIR PEMBUATAN PRODUK



# PEGISIAN KUESIONER



Proses Pengisian Kuesioner

PELATIHAN PERANCANGAN DAN PEMBUATAN RANGKA ESTETIS  
DUDUKAN PLASTIK KANTONG SAMPAH BERBAHAN BESI NAKO

Tabel 1. Kuisisioner Sebelum PKM  
(4 November 2023)

No	Pertanyaan	Jawaban	
		Ya	Tidak
1.	Apakah saudara mengetahui peranan metode riset pemasaran untuk pengembangan sebuah produk baru?	<input checked="" type="checkbox"/>	<input type="checkbox"/>
2.	Apakah saudara mengetahui bahwa faktor manusia antara lain dimensi tubuh harus dipertimbangkan pada rancangan produk yang digunakan oleh manusia?	<input checked="" type="checkbox"/>	<input type="checkbox"/>
3.	Apakah saudara mengetahui tahapan perancangan sebuah produk?	<input type="checkbox"/>	<input checked="" type="checkbox"/>
	Apakah saudara mempunyai pengalaman mengoperasikan peralatan yang ada di bengkel pengelasan?	<input checked="" type="checkbox"/>	<input type="checkbox"/>
5.	Apakah saudara mempunyai pengalaman bekerja secara berkelompok dalam membuat produk?	<input checked="" type="checkbox"/>	<input type="checkbox"/>
6.	Apakah saudara sudah pernah praktik membuat produk yang dibuat menggunakan proses pengelasan? Uraikan secara singkat!	<input type="checkbox"/>	<input checked="" type="checkbox"/>

Tangerang, 04 November 2023

*Faizal Yusuf*  
Nama jelas

BEFORE

PELATIHAN PERANCANGAN DAN PEMBUATAN RANGKA ESTETIS  
DUDUKAN PLASTIK KANTONG SAMPAH BERBAHAN BESI NAKO

Tabel 2. Kuisisioner Sesudah PKM  
(05 November 2023)

No	Pertanyaan	Jawaban	
		Ya	Tidak
1.	Setelah mengikuti kegiatan pemaparan materi, apakah saudara menjadi cukup memahami peranan riset pemasaran untuk perancangan sebuah produk baru?	<input checked="" type="checkbox"/>	<input type="checkbox"/>
2.	Setelah mengikuti pemaparan materi, apakah saudara menjadi cukup memahami bahwa aspek dimensi tubuh manusia sangat penting dipertimbangkan dalam perancangan sebuah produk?	<input checked="" type="checkbox"/>	<input type="checkbox"/>
3.	Setelah mengikuti pemaparan tahapan perancangan produk, apakah saudara cukup memahami tahapan perancangan sebuah produk baru?	<input checked="" type="checkbox"/>	<input type="checkbox"/>
4.	Setelah mengikuti kegiatan praktik bengkel, apakah saudara cukup memahami cara menggunakan peralatan di bengkel pengelasan?	<input checked="" type="checkbox"/>	<input type="checkbox"/>
5.	Setelah mengikuti kegiatan praktik di bengkel pengelasan, apakah saudara menjadi memahami pentingnya bekerja secara berkelompok?	<input checked="" type="checkbox"/>	<input type="checkbox"/>
6.	Apakah panduan para instruktur praktik mudah dipahami?	<input checked="" type="checkbox"/>	<input type="checkbox"/>
7.	Apakah metode pelaksanaan pelatihan cukup memuaskan?	<input checked="" type="checkbox"/>	<input type="checkbox"/>
8.	Keseg pesan dan saran selama praktik dan saran perbaikan! <i>Kesan saya melakukan praktik tersebut itu sangat menyenangkan dan memanfaatkan pengalaman atau <del>suatu</del> suatu saat nanti dapat diterima kuran dan di bagikan kepada orang lain.</i>	<input type="checkbox"/>	<input type="checkbox"/>

Tangerang, 05 November 2023

*Faizal Yusuf*  
Nama jelas

AFTER

## RANGKUMAN HASIL KUESIONER SEBELUM KEGIATA PKM

No	Pertanyaan	Jawaban	
		Ya	Tidak
1.	Apakah saudara mengetahui peranan metode riset pemasaran untuk pengembangan sebuah produk baru?	8	7
2.	Apakah saudara mengetahui faktor manusia antara lain dimensi tubuh harus dipertimbangkan pada rancangan produk yang digunakan oleh manusia?	6	9
3.	Apakah saudara mengetahui tahapan perancangan sebuah produk?	7	8
4.	Apakah saudara mempunyai pengalaman mengoperasikan peralatan yang ada di bengkel pengelasan?	2	13
5.	Apakah saudara mempunyai pengalaman bekerja secara berkelompok dalam membuat produk?	8	7

# RANGKUMAN HASIL KUESIONER SETELAH KEGIATA PKM

No	Pertanyaan	Jawaban	
		Ya	Tidak
1.	Setelah mengikuti kegiatan pemaparan materi, apakah saudara menjadi cukup memahami peranan riset pemasaran untuk perancangan sebuah produk baru?	14	1
2.	Setelah mengikuti pemaparan materi, apakah saudara menjadi cukup memahami bahwa aspek dimensi tubuh manusia sangat penting dipertimbangkan dalam perancangan sebuah produk?	14	1
3.	Setelah mengikuti pemaparan terhadap perancangan produk, apakah saudara cukup memahami tahapan perancangan sebuah produk baru?	14	1
4.	Setelah mengikuti kegiatan praktik bengkel, apakah saudara cukup memahami cara menggunakan peralatan di bengkel pengelasan?	15	0
5.	Setelah mengikuti kegiatan praktik di bengkel pengelasan, apakah saudara menjadi memahami pentingnya bekerja secara berkelompok?	15	0
6.	Apakah panduan para instruktur praktik mudah dipahami?	15	0
7.	Apakah metode pelaksanaan pelatihan cukup memuaskan?	15	0
8.	<p>Kesan dan pesan selama Peaktik dan saran perbaikan:</p> <ol style="list-style-type: none"> <li>1. Sangat menyenangkan dan juga dapat menambah skill mengelas yang sudah di ajarkan dari sekolah.</li> <li>2. Dapat pengalaman baru yang belum pernah ada di sekolah</li> <li>3. Saya banyak mendapat pengalaman baru dan sangat senang sekali untuk belajar mengelas.</li> <li>4. Banyak materi baru yang bisa dipahami.</li> <li>5. Mendapat ilmu baru dan pengalaman baru.</li> <li>6. Memperluas dan memperbanyak ilmu dan pengalaman</li> </ol>		-



## KESIMPULAN

Kegiatan pelatihan perancangan dan pembuatan produk Rangka Estetis Dudukan Plastik Kantong Sampah Berbahan Besi Nako menghasilkan kesimpulan sebagai berikut:

- a. Luaran pelatihan menghasilkan konsep dan prototipe Rangka Estetis Dudukan Plastik Kantong Sampah Berbahan Besi Nako.
- b. Pembekalan dan praktik mampu menambah pemahaman pentingnya riset pasar sebesar 90%, peningkatan sebesar 90% pada pemahaman pentingnya faktor manusia dan peningkatan sebesar 90% pada pemahaman tahapan perancangan produk.
- c. Praktik lapangan mampu menambah pengalaman bekerja berkelompok sebesar 81,25% dan kemampuan menggunakan peralatan bengkel las meningkat sebesar 100%.



SERINA VIII  
UNTAR 2024



**UNTAR**  
Universitas Tarumanagara



UNTAR untuk INDONESIA & DUNIA





**UNTAR**  
Universitas Tarumanagara



**UNTAR untuk INDONESIA & DUNIA**