



**UNSTAR**  
Universitas Tarumanagara

**63** years of  
excellence

**LPPM UNSTAR**  
Lembaga Penelitian dan  
Pengabdian kepada Masyarakat



**PENGUATAN EKONOMI BANGSA MELALUI  
INOVASI DIGITAL HASIL PENELITIAN DAN  
PENGABDIAN KEPADA MASYARAKAT  
YANG BERKELANJUTAN**



Seminar Nasional Hasil Penelitian dan Pengabdian kepada Masyarakat

# SERTIFIKAT

Nomor: 096A /S-Pem/Senapenmas-UNSTAR/X/2022  
diberikan kepada:

**I WAYAN SUKANIA, S.T., M.T.,  
IPM.**

**Pemakalah**

dengan judul makalah :

Perancangan dan Pembuatan  
Gantungan Selang Ergonomis  
Minimalis

**Ketua LPPM  
Universitas Tarumanagara,**



**Ir. Jap Tji Beng, MMSI., M.Psi., Ph.D.**

**Ketua Panitia  
SENAPENMAS 2022,**



**Nafiah Solikhah, S.T., M.T.**



Untar Jakarta



Untar.ac.id

**UNSTAR untuk INDONESIA**

# PERANCANGAN DAN PEMBUATAN JEMURAN PAKAIAN MINIMALIS ERGONOMIS

I Wayan Sukania  
Lithrone Laricha S  
Lamto Widodo  
Jeniifer J, Yovita NG

**SENAPENMAS 2022**  
**JAKARTA, 20 OKTOBER 2022**

# 1. LATAR BELAKANG

1. KEBUTUHAN ALAT PENGGANTUNG
2. PENINGKATAN KETERAMPILAN
3. PENINGKATAN ILMU DAN WAWASAN

# TAHAPAN KEGIATAN



## 2. METODE PELATIHAN



1. Kegiatan diawali dengan pemaparan teori yang diperlukan untuk menjamin suksesnya produk. Teori tersebut yaitu riset pasar untuk mendapatkan kebutuhan konsumen, ergonomi produk untuk menentukan dimensi agar sesuai dengan pengguna dan teori tahapan perancangan produk.
2. Latihan perancangan produk. Pada tahap ini peserta menghasilkan beberapa disain atau Gantungan Selang minimalis. Konsep dipilih menggunakan kriteria yang telah ditentukan antara lain kemudahan pembuatan, ergonomis dan estetis.
3. Peserta mengikuti praktik di bengkel las untuk merealisasikan disain produk yang telah dihasilkan. Adapun pengalaman yang diperoleh yaitu mengenal berbagai peralatan bengkel las, pengalaman mengukur, memotong, menggerinda, mengerol, mengelas dan mengecat.
4. Pengukuran keberhasilan kegiatan dilakukan dengan membandingkan hasil kuisioner sesudah dan sebelum kegiatan praktik.



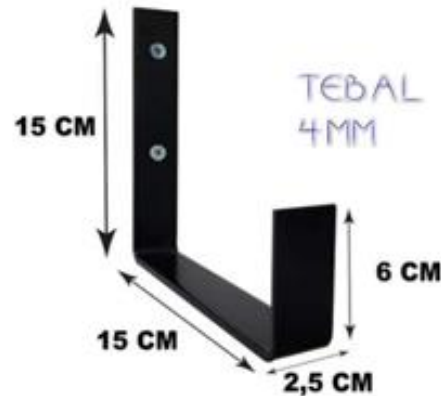
### 3. PERANCANGAN GANTUNGAN SELANG MINIMALIS



Gambar 3. Selang Air Plastik Transparan  
 Sumber: <https://www.dekoruma.com>



Gambar 4. Selang Air Plastik Transparar Berpenguat Nilon  
 Sumber: <https://www.dekoruma.com>



Gambar 5. Penggulung Selang Air  
 Sumber: <https://www.google.com>



Gambar 6. Penggantungan Selang Air  
 Sumber: <https://www.tokopedia.com>

### 3. PERANCANGAN GANTUNGAN SELANG MINIMALIS

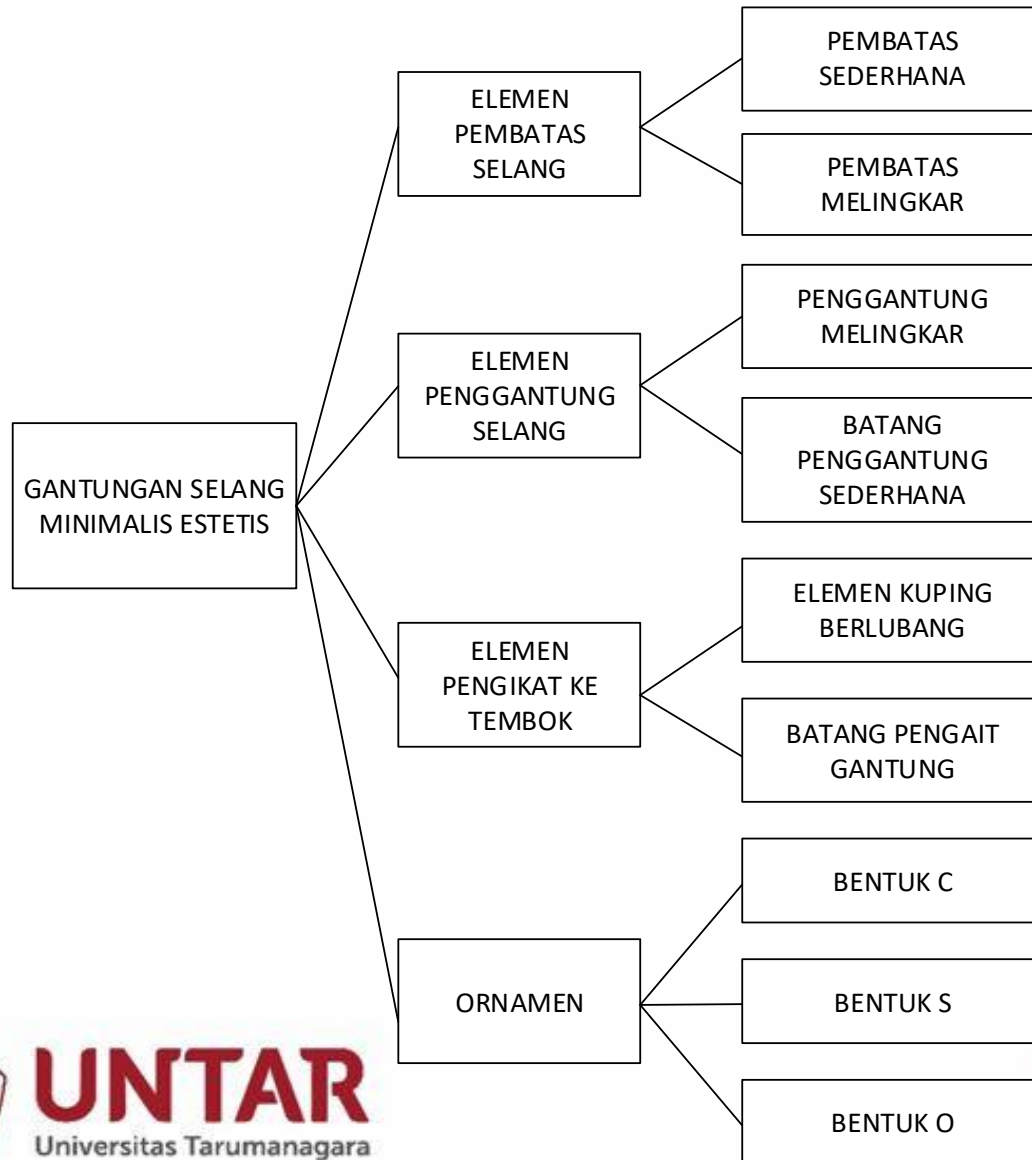


Gambar 7. Gantungan Selang Air Sederhana  
Sumber: <https://www.google.com>



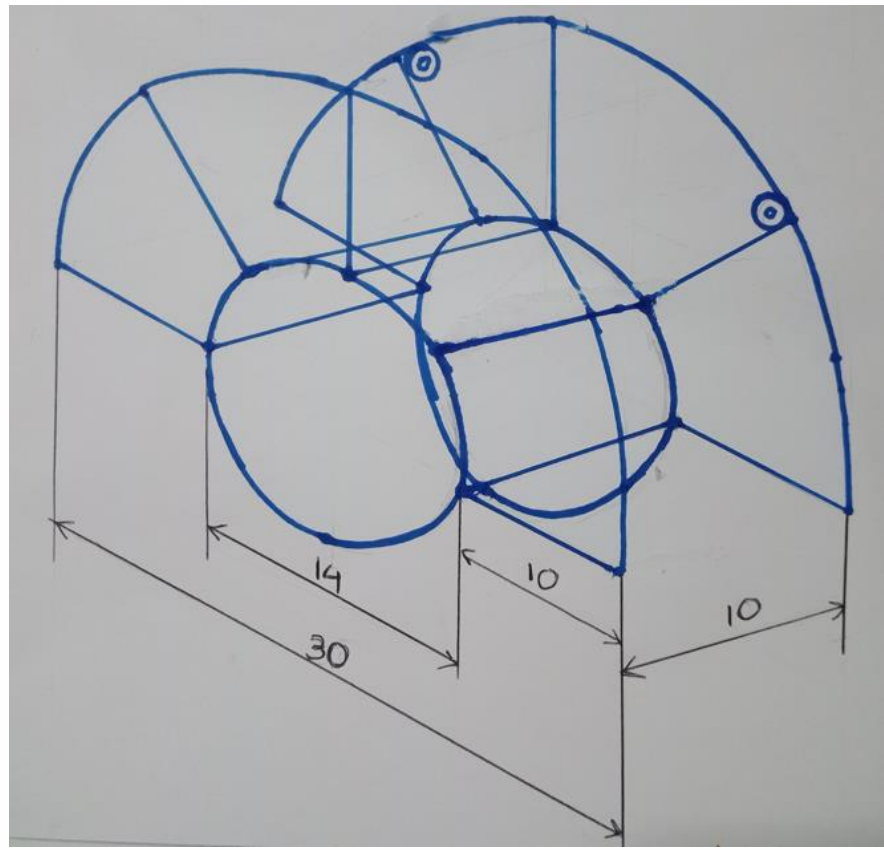
Gambar 8. Gantungan Selang Air Estetis  
Sumber: <https://www.google.com>

# ELEMEN FUNGSIONAL

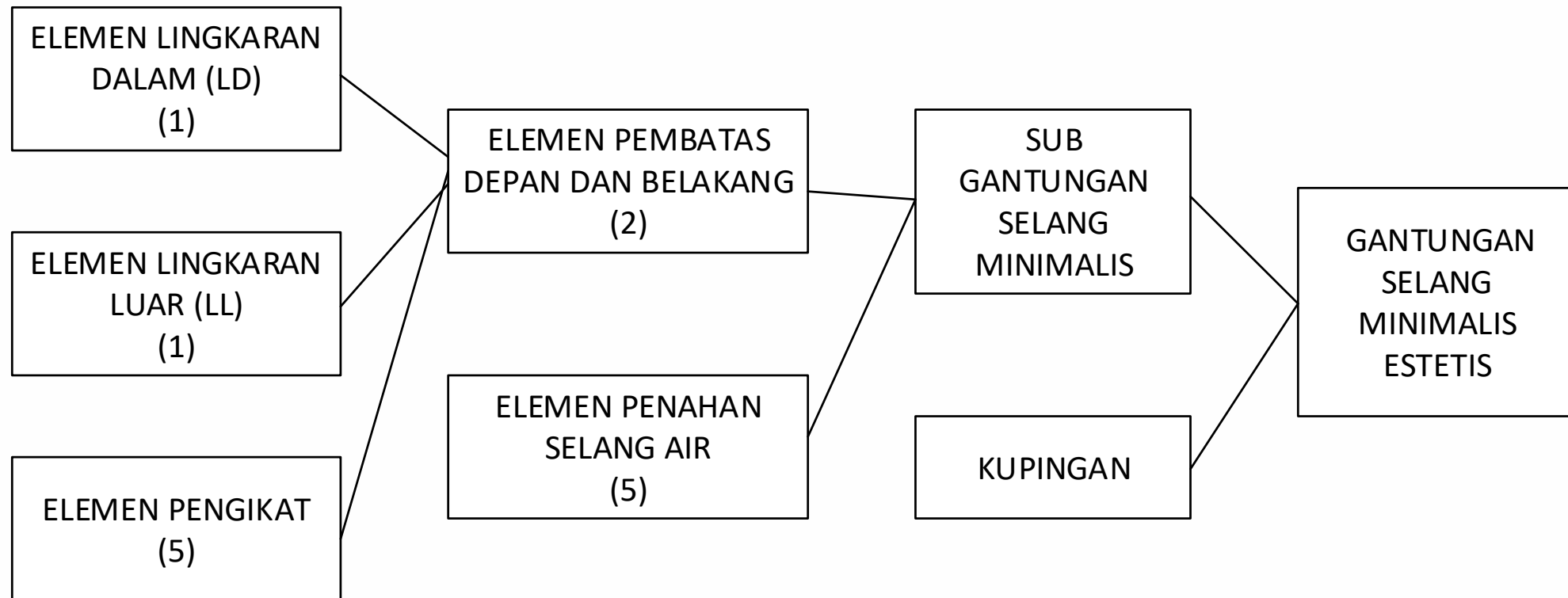




# SPEKIFIKASI DAN RANCANGAN



# PROSES PERAKITAN



# DOKUMENTASI TAHAPAN KEGIATAN



# DOKUMENTASI TAHAPAN KEGIATAN



# DOKUMENTASI TAHAPAN KEGIATAN



# DOKUMENTASI TAHAPAN KEGIATAN



# DOKUMENTASI TAHAPAN KEGIATAN



# DOKUMENTASI TAHAPAN KEGIATAN





# RINGKASA KUISIONER



Tabel 4. Ringkasan Hasil Kuisisioner Sebelum Pelatihan

No	Pertanyaan	Jawaban	
		Ya	Tidak
1.	Sudahkan pernah mendengar peranan dan metode riset pemasaran produk baru?	2	8
2.	Sudahkan mengetahui pentingnya peranan factor manusia dalam menjamin disain produk yang digunakan	3	7
3.	Sudahkan mengetahui metode perancangan produk?	1	9
4.	Sudahkan punya pengalaman megoperasikan peralatan di bengkel pengelasan?	5	5
5.	Sudahkan punya pengalaman bekerja dalam kelompok untuk membuat produk?	6	4

# RINGKASA KUISIONER



Tabel 5. Ringkasan Kuisisioner Sesudah Pelatihan

No	Pertanyaan	Jawaban	
		Ya	Tidak
1.	Sudahkan pernah mendengar peranan dan metode riset pemasaran produk baru?	10	0
2.	Sudahkan mengetahui pentingnya peranan factor manusia dalam menjamin disain produk yang digunakan	10	0
3.	Sudahkan mengetahui metode perancangan produk?	10	0
4.	Sudahkan punya pengalaman megoperasikan peralatan di bengkel pengelasan?	10	0
5.	Sudahkan punya pengalaman bekerja dalam kelompok untuk membuat produk?	10	0
6.	Apakah panduan instruktur mudah dipahami?	10	0
7.	Apakah pelaksanaan pelatihan cukup memuaskan?	10	0
8.	Saran dan kesan kegiatan pelatihan: 1. Menarik dan gampang dipahami 2. Kerja bagus dan rapi 3. Peralatan mudah digunakan 4. Pertemanan makin erat dan penambah pengalaman 5. Mengelas sangat menyenangkan 6. Cukup puas dengan pengetahuan dan pengalamannya.		

## 4. PEMBAHASAN

1. TAHAPAN PERANCANGAN
2. KESULITAN YANG DITEMUI
3. PERTIMBANGAN ERGONOMI
4. HASIL KUISIONER

## 5. KESIMPULAN

1. Luaran pelatihan menghasilkan konsep dan prototipe gantungan selang minimalis ergonomis dan fungsional.
2. Pembekalan dan praktik mampu menambah pemahaman pentingnya riset pasar sebesar 60%, peningkatan sebesar 70% pada pemahaman pentingnya faktor manusia dan peningkatan sebesar 90% pada pemahaman tahapan perancangan produk.
3. Praktik lapangan mampu menambah pengalaman bekerja berkelompok sebesar 100% dan kemampuan menggunakan peralatan bengkel las meningkat sebesar 100%.



**Terima Kasih,  
Matur suksma**