

SURAT TUGAS

Nomor: 529-R/UNTAR/Pengabdian/II/2022

Rektor Universitas Tarumanagara, dengan ini menugaskan kepada saudara:

1. ANIEK PRIHATININGSIH, Ir., M.M.
2. GREGORIUS SANDJAJA S., Ir., M.T.
3. ALFRED JONATHAN SUSILO, S.T., M.Eng., Ph.D.

Untuk melaksanakan kegiatan pengabdian kepada masyarakat dengan data sebagai berikut:

Judul : DESAIN FONDASI MASJID DI MAGETAN JAWA TIMUR
Mitra : Dr. Suci Madha Nia, S.T., M.T.
Periode : Ganjil 2021-2022/2021/2 Desember
URL Repository : <https://journal.untar.ac.id/index.php/PSERINA>

Demikian Surat Tugas ini dibuat, untuk dilaksanakan dengan sebaik-baiknya dan melaporkan hasil penugasan tersebut kepada Rektor Universitas Tarumanagara

28 Februari 2022

Rektor



Prof. Dr. Ir. AGUSTINUS PURNA IRAWAN

Print Security : e1ec8b5b31b891c949ef95951a8a3b8d

Disclaimer: Surat ini dicetak dari Sistem Layanan Informasi Terpadu Universitas Tarumanagara dan dinyatakan sah secara hukum.



UNTAR
Universitas Tarumanagara

62th
Untar Bersinergi
Untar Bereputasi

LPPM UNTAR
Lembaga Penelitian dan
Pengabdian kepada Masyarakat



Kampus
Merdeka
INDONESIA JAYA

Seri Seminar Nasional Ke-III Universitas Tarumanagara Tahun 2021
(Serina III Untar 2021)

SERTIFIKAT

Nomor: 128A/S-Pem/SERINA-UNTAR/XII/2021

diberikan kepada:

Ir. Aniek Prihatiningsih, M.M.

sebagai:

Pemakalah

dengan judul makalah:

Desain Fondasi Masjid di Magetan Jawa Timur

Ketua LPPM
Universitas Tarumanagara



Ir. Jap Tji Beng, MMSi., Ph.D.

Ketua Panitia
Serina III Untar 2021



Henny, S.E., M.Si., Ak., CA.

SERINA III
UNTAR 2021

HARI DAN TANGGAL:

KAMIS
02
DESEMBER
2021

**“ NILAI BUDAYA INDIGENOUS
SEBAGAI PENDUKUNG
SUSTAINABLE DEVELOPMENT
DI ERA INDUSTRI 4.0 ”**



Untar Jakarta



Untar.ac.id

UNTAR untuk INDONESIA



UNTAR
Universitas Tarumanagara



LPPM UNTAR
Lembaga Penelitian dan
Pengabdian kepada Masyarakat

**Kampus
Merdeka**
BERSAMA-SAMA



E-ISSN: 2809-509X

Vol. 1 No. 1
Desember 2021

PROSIDING



SERINA III
UNTAR 2021

Seri Seminar Nasional Ke-III Universitas Tarumanagara Tahun 2021
(Serina III Untar 2021)

HARI DAN TANGGAL:

KAMIS
02
DESEMBER
2021

**“ NILAI BUDAYA INDIGENOUS
SEBAGAI PENDUKUNG
SUSTAINABLE DEVELOPMENT
DI ERA INDUSTRI 4.0 ”**



Untar Jakarta



Untar.ac.id

UNTAR untuk INDONESIA

DAFTAR ISI

Kata Pengantar	1
Laporan Ketua Panitia Seri Seminar Nasional Ke-III Universitas Tarumanagara 2021	3
Kata Sambutan Ketua Lembaga Penelitian dan Pengabdian Kepada Masyarakat (LPPM) Universitas Tarumanagara	5
Kata Sambutan Rektor Universitas Tarumanagara	7
Tanggal dan Tempat Pelaksanaan	8
Pembicara dan Moderator	9
Susunan Kepanitiaan SERINA Untar III 2021	10
Susunan Komite Ilmiah SERINA Untar III 2021	12
Daftar Institusi Pemakalah SERINA Untar III 2021	13
Jadwal Acara	14
Jadwal Sesi Paralel SERINA Untar III 2021	15

KATA PENGANTAR

Seri Seminar Nasional Universitas Tarumanagara (Serina Untar) telah diselenggarakan sejak tahun 2020 oleh Lembaga Penelitian dan Pengabdian kepada Masyarakat (LPPM) Universitas Tarumanagara. Seminar ini merupakan wadah bagi dosen di lingkungan perguruan tinggi negeri maupun swasta, peneliti di lingkungan institusi riset pemerintah maupun swasta, mahasiswa, dan berbagai pihak yang menaruh perhatian pada bidang penelitian dan pengabdian kepada masyarakat. Seri Seminar Nasional Ke-III Universitas Tarumanagara Tahun 2021 (Serina III Untar 2021) yang diselenggarakan pada hari Kamis, 2 Desember 2021 bekerjasama dengan Persatuan Insinyur Indonesia (PII), Asosiasi Sistem Informasi Indonesia (ASII), dan kegiatan Pertukaran Mahasiswa Nasional yang diselenggarakan oleh Universitas Tarumanagara.

Serina III Untar 2021 memiliki tujuan mendorong peningkatan kegiatan penelitian dan pengabdian kepada masyarakat yang berbasis pada penelitian, sarana bagi perguruan tinggi dan sivitas akademika untuk memenuhi kewajiban Tridharma Perguruan Tinggi, ruang bagi para dosen dan peneliti untuk berinteraksi, bersosialisasi dan membangun jejaring intelektual, dan wadah untuk mempublikasikan artikel hasil penelitian dan pengabdian kepada masyarakat. Tema kegiatan Serina III Untar 2021 adalah **“Nilai Budaya Indigenous Sebagai Pendukung Sustainable Development di Era Industri 4.0”**. Tema yang diambil dilatarbelakangi oleh perkembangan ilmu pengetahuan, teknologi, dan seni, terutama adalah teknologi informasi yang berubah begitu cepat sehingga membawa budaya masyarakat ke arah modernitas dan harus eksis berdampingan. Hal ini memotivasi pengembangan budaya yang berbasis teknologi sehingga masyarakat akan mampu bertahan sendiri dan mengikuti perubahan tersebut dalam mendukung *sustainable development* di era industri 4.0.

Saat ini Covid-19 masih melanda dunia termasuk Indonesia, namun para dosen, peneliti, mahasiswa, praktisi, dan *stakeholder* memiliki semangat yang tinggi dalam publikasi penelitian dan pengabdian kepada masyarakat. Hal ini dapat dibuktikan pada penyelenggaraan Serina III Untar 2021 terdaftar sebanyak 307 (tiga ratus tujuh) makalah dari 30 (tiga puluh) institusi, yang berasal dari 12 (dua belas) provinsi di Indonesia, yaitu Sumatera Selatan, Sumatera Utara, DKI Jakarta, Banten, Jawa Barat, Jawa Tengah, DI Yogyakarta, Jawa Timur, Bali, Gorontalo, Kalimantan Barat, dan Papua Barat.

Buku Program Serina III Untar 2021 berisi ulasan terkait kegiatan Serina III Untar 2021 dan informasi judul makalah yang didesiminasikan dalam Serina III Untar 2021 pada hari Kamis, 2 Desember 2021. Seluruh makalah telah melalui proses *review* oleh komite ilmiah dan pengujian *similarity index* dengan nilai maksimal 30%, sehingga dapat dinyatakan layak menjadi rujukan karya ilmiah.

Pada kesempatan ini, kami mengucapkan terima kasih atas dukungan seluruh pihak, baik internal maupun eksternal, termasuk komite ilmiah dan peserta baik pemakalah maupun non pemakalah. Terima kasih dan apresiasi yang tinggi kepada seluruh panitia yang telah bekerja keras dan pihak-pihak yang tidak dapat disebutkan satu per satu yang telah mendukung persiapan sampai pelaksanaan kegiatan Serina III Untar 2021.

Akhir kata, terima kasih atas kepercayaan peserta mempublikasikan karya ilmiahnya dalam Serina III Untar 2021. Kami berharap dapat bertemu kembali dengan Bapak/Ibu peserta pada Serina IV Untar 2022.

Jakarta, 2 Desember 2021

Ketua Panitia Serina III Untar 2021

Henny, S.E., M.Si., Ak., CA.

SUSUNAN KEPANITIAAN SERINA UNTAR III 2021

Pelindung	Prof. Dr. Ir. Agustinus Purna Irawan, IPU, ASEAN Eng. (Rektor Universitas Tarumanagara) Dr. Rasji, S.H., M.H. (Wakil Rektor 1 Universitas Tarumanagara)
Penanggung Jawab	Ir. Jap Tji Beng, Ph.D. (Ketua Lembaga Penelitian dan Pengabdian kepada Masyarakat)
Pengarah	Pengarah Narasumber : Sri Tiatri, Ph.D., Psi. (Fakultas Psikologi) Pengarah Acara : Dr. Fransisca Iriani R. D., M.Si. (Fakultas Psikologi) Pengarah Luaran Jurnal: Dr. Ir. Endah Setyaningsih, M.T. (Fakultas Teknik) Pengarah Luaran Prosiding : Dr. Hetty Karunia Tunjungsari, S.E., M.Si. (Fakultas Ekonomi dan Bisnis)
Ketua	Henny, S.E., M.Si., Ak., CA. (Fakultas Ekonomi dan Bisnis)
Bendahara	Mei Ie, S.E., M.M. (Fakultas Ekonomi dan Bisnis)
Sie. Makalah dan Luaran Serina	Carla Olyvia Doaly, S.T., M.T. (Fakultas Teknik) Mega Cynthia Wishnu, S.T., M.T. (Fakultas Teknik) Jihan Novita Sari Putri (Lembaga Penelitian dan Pengabdian kepada Masyarakat) Citra Paramesti (Lembaga Penelitian dan Pengabdian kepada Masyarakat)
Sie. Acara, Perlengkapan dan Dokumentasi	Nadia Ayu Rahma Lestari, S.T., M.Sc. (Fakultas Teknik) Dra. Rodhiah, M.M.

(Fakultas Ekonomi dan Bisnis)

Chrestella Patricia, S.Psi.

(Lembaga Penelitian dan Pengabdian kepada Masyarakat)

Tinur Baya Panjaitan

(Lembaga Penelitian dan Pengabdian kepada Masyarakat)

Agustinus Yulianto

(PSB)

Sie. Desain

Amalia Setyowulan, S.Ds., M.Ds.

(Fakultas Seni Rupa dan Desain)

Anny Valentina, S.Sn., M.Ds.

(Fakultas Seni Rupa dan Desain)

**Sie. Publikasi dan
Website**

AR. Johnsen F., S.Kom.

(Fakultas Teknologi Informasi)

SUSUNAN KOMITE ILMIAH

NO	NAMA	INSTITUSI
1	Prof. Dr. Agustinus Purna Irawan	Universitas Tarumanagara
2	Jap Tji Beng, Ph.D.	Universitas Tarumanagara
3	Dr. L. V. Ratna Devi S.	Universitas Sebelas Maret
4	Henry Candra, Ph.D.	Universitas Trisakti
5	Dr. Lita Tyesta ALW	Universitas Diponegoro
6	Dr. Ir. Endah Setyaningsih	Universitas Tarumanagara
7	Dr. Fransisca Iriani R Dewi	Universitas Tarumanagara
8	Dr. Hetty Karunia Tunjungsari	Universitas Tarumanagara
9	Dr. Rasji	Universitas Tarumanagara
10	Dr. Ariawan Gunadi	Universitas Tarumanagara
11	Dr. Keni	Universitas Tarumanagara
12	Sri Tiatri, Ph.D.	Universitas Tarumanagara
13	Dr. Eng. Titin Fatimah	Universitas Tarumanagara
14	dr. Velma Herwanto, Sp.PD., Ph.D.	Universitas Tarumanagara
15	Ir. Budhi Martana, M.M.	UPN Veteran Jakarta
16	Sri Hapsari Widjajanti, S.S., M. Hum.	Unika Atma Jaya Jakarta
17	Dr. Ir. Erwani Merry Sartika, M.T.	Universitas Kristen Maranatha

DAFTAR INSTITUSI PEMAKALAH SERINA III UNTAR 2021

NO	INSTITUSI	NO	INSTITUSI
1	Universitas Gadjah Mada	16	STIKes Bina Usada Bali
2	Universitas Negeri Yogyakarta	17	STIKes Kapuas Raya Sintang
3	Universitas Padjajaran	18	STIKes Mitra Keluarga Bekasi
4	Universitas Pembangunan Nasional Veteran Jakarta	19	Universitas Islam Malang
5	Universitas Sebelas Maret	20	Universitas Katolik Indonesia Atma Jaya Jakarta
6	Universitas Sumatera Utara	21	Universitas Katolik Musi Charitas
7	Universitas Papua	22	Universitas Katolik Widya Mandala
8	Akademi Keperawatan Kesdam II/Sriwijaya	23	Universitas Kristen Krida Wacana
9	Binus University	24	Universitas Mercu Buana
10	Institut Bisnis dan Informatika Kesatuan	25	Universitas Pakuan
11	Institut Sains dan Teknologi Akprind Yogyakarta	26	Universitas Pamulang
12	Institut Teknologi Nasional Yogyakarta	27	Universitas Pancasila
13	ITSK dr. Soepraoen Malang	28	Universitas Sanata Dharma
14	Poltekkes Kemenkes Gorontalo	29	Universitas Tarumanagara
15	STIE Perbanas Surabaya	30	Universitas Trisakti

JADWAL ACARA
SERI SEMINAR NASIONAL KE-III
UNIVERSITAS TARUMANAGARA TAHUN 2021

WAKTU	ACARA
08.30-09.00	Persiapan dan Registrasi
09.00-09.15	Pembukaan Acara <ul style="list-style-type: none"> • Lagu Indonesia Raya • Lagu Mars Tarumanagara • Doa
09.15-09.45	Rangkaian Sambutan dan Seremonial <ul style="list-style-type: none"> • Laporan Ketua Panitia Serina III Untar 2021 Henny, S.E., M.Si., Ak., CA. • Sambutan Rektor Universitas Tarumanagara Prof. Dr. Ir. Agustinus Purna Irawan, IPU., ASEAN Eng. • Sambutan Ketua Umum Asosiasi Sistem Informasi Indonesia (ASII) Ir. Jap Tji Beng, MMSI., Ph.D. • Sambutan Ketua Umum Persatuan Insinyur Indonesia (PII) Dr. Ir. Heru Dewanto, IPU., ACPE. • Peresmian Pembukaan Seminar <p>Foto Bersama</p>
09.45 - 11.45	Keynote Speaker: Prof. Augustinus Supratiknya - Universitas Sanata Dharma Plenary Speaker: Prof. Dr. Ir. Naniek Widayati, M.T. - Universitas Tarumanagara Moderator: Sri Tiatri, Ph.D., Psikolog - Universitas Tarumanagara
11.45 - 11.50	Penyerahan Sertifikat Pembicara dan Moderator
11.50 - 11.55	Pengumuman Pemenang Lomba Business Teaching dan Penulisan Artikel Pertukaran Mahasiswa Nasional
11.55 - 12.00	Pengumuman persiapan sesi paralel
12.00 - 13.00	ISHOMA
13.00 - 15.00	Sesi Paralel I Serina III Untar 2021
15.00 - 15.15	Istirahat Sesi Paralel
15.15 - 17.00	Sesi Paralel II Serina III Untar 2021

**JADWAL SESI PARALEL
SERINA UNTAR III 2021
Kamis, 02 Desember 2021**

JADWAL SESI PARALEL SERINA III UNTAR 2021
RUANG 13

Sesi Paralel : Sesi 2
Waktu : 15.15 – 17.00
Bidang Ilmu : Teknik
Moderator : Dr. Endah Setyaningsih, M.T.

No.	Waktu	ID Makalah	Nama Pemakalah	Judul Makalah	Institusi
1	15.15 – 15.25	103A	Joni Fat, Endah Setyaningsih, Yohanes Calvinus	Lomba Perancangan Poster Digital Sebagai Media Sosialisasi Hemat Energi Di Smk Islam Perti Tomang	Universitas Tarumanagara
2	15.25 - 15.35	133A	Halim Mahfud, Donny Montreano, Nur Cholish, Reda Rizal	Pemberdayaan Karang Taruna Melalui Pelatihan Pembuatan Logo Gravitasi Dan Emboss Menggunakan Computer Numerical Control (Cnc)	UPN Veteran Jakarta
3	15.35 - 15.45	126A	Hendy Wijaya, Aurelia Clarissa, Emilio Chandra, Alfred Jonathan Susilo	Perencanaan Struktur Atas Bangunan Masjid Di Magetan	Universitas Tarumanagara
4	15.45 - 15.55	127A	I Wayan Sukania, Cindy Paramitha P, Agni Purnamasiwi	Peningkatan Keterampilan Perancangan dan Pembuatan Wastafel Minimalis Ergonomis Dengan Rangka Besi Hollow Dan Besi Nako Untuk Siswa Sekolah Menengah Kejuruan Negeri (SMKN) 7 Tangerang Banten	Universitas Tarumanagara
5	15.55 – 16.05	128A	Aniek Prihatiningsih, Gregorius Sandjaja Sentosa, Alfred Jonathan Susilo, Kefas Januar, Josia Mariano Nicky Abel Nama	Desain Fondasi Masjid Di Magetan Jawa Timur	Universitas Tarumanagara
6	16.05 – 16.15	129A	I Wayan Sukania, Cindy Paramitha P, Agni Purnamasiwi	Pengenalan Komponen Utama Mesin dan Cara Perawatan Sepeda Motor Tipe Matic bagi Siswa Pasraman Nonformal Kertajaya Tangerang	Universitas Tarumanagara
7	16.15 – 16.25	130A	I Wayan Sukania, Agni Purnamasiwi, Cidy Paramitha	Peningkatan Keterampilan Perancangan Dan Pembuatan Rak Pot Bunga Minimalis Berbahan Besi Nako Meningkatkan Keterampilan Siswa Sekolah Menengah Kejuruan Negeri (SMKN) 7 Tangerang Banten	Universitas Tarumanagara
8	16.25 - 16.35	131A	I Wayan Sukania, Melynia Novita P, Elisha	Peningkatan Keterampilan Perancangan Dan Pembuatan Rak Sandal Minimalis Ergonomis Berbahan Besi Nako Bagi Siswa Sekolah Menengah Kejuruan Negeri (SMKN) 7 Tangerang Banten	Universitas Tarumanagara
9	16.35 – 16.45	140A	Lithrone Laricha S, M. Agung Saryatmo, Wilson Kosasih, Elisha Sanjaya	Sosialisasi Sop Berbasis Haccp Secara Daring Pada Umkm Produksi Makanan Berbahan Dasar Ikan	Universitas Tarumanagara
10	16.45 - 16.55	120A	Endah Setyaningsih, Jeanny Pragantha, Luthfi Arifandi	Pelaksanaan Pengambilan Data Pencahayaan Siang Dan Malam Hari Pada Terowongan Cisumdawu Di Desa Cilengser	Universitas Tarumanagara

DIGITAL PADA PELAKU UMKM DI KECAMATAN CIMAHI UTARA KOTA CIMAHI

PDF




I Gede Adiputra, Ban Hin, Christopher Sitiunjak

1489-

1494



| Abstract views: 0 |  views: 0

PERENCANAAN STRUKTUR ATAS BANGUNAN MASJID DI MAGETAN

PDF




Hendy Wijaya, Aurelia Clarissa, Emillio Chandra, Alfred Jonathan Susilo

1495-

1502



| Abstract views: 0 |  views: 0

DESAIN FONDASI MASJID DI MAGETAN JAWA TIMUR

PDF



Aniek Prihatiningsih, Gregorius Sandjaja Sentosa, Alfred Jonathan Susilo, Kefas Januar,

1503-

1512

Josia Mariano Nicky Abel



| Abstract views: 0 |  views: 0

KREASI BONEKA DARI POT BUNGA UNTUK ANAK BERKESULITAN BELAJAR SEKOLAH TALENTA JAKARTA

PDF




Julius Andi Nugroho, Rini Cristanti, Irine Can, Cavin Joo Dauneeaaroon

1513-

1520



| Abstract views: 0 |  views: 0

PEMBERDAYAAN KARANG TARUNA MELALUI PELATIHAN PEMBUATAN LOGO GRAVIR DAN EMBOSS MENGGUNAKAN COMPUTER NUMERICAL CONTROL (CNC)

PDF



1521-

1520

DESAIN FONDASI MASJID DI MAGETAN JAWA TIMUR

Aniek Prihatiningsih¹, Gregorius Sandjaja Sentosa², Alfred Jonathan Susilo³, Kefas Januar⁴, dan Josia Mariano Nicky Abel⁵

¹Program Studi Sarjana Teknik Sipil, Universitas Tarumanagara Jakarta
Email: aniekp@ft.untar.ac.id

²Program Studi Sarjana Teknik Sipil, Universitas Tarumanagara Jakarta
Email: gregoriuss@ft.untar.ac.id

³Program Studi Sarjana Teknik Sipil, Universitas Tarumanagara Jakarta
Email: alfred@ft.untar.ac.id

⁴Program Studi Sarjana Teknik Sipil, Universitas Tarumanagara Jakarta
Email: kjanuar999@gmail.com

⁵Program Studi Sarjana Teknik Sipil, Universitas Tarumanagara Jakarta
Email: josia.325200015@stu.untar.ac.id

ABSTRACT

Foundation is an important work in the construction of a structure, because the foundation will carry and withstand the load of the building on top. A rock-solid building must have a firm foundation, where the foundation is able to withstand the load and transfer into the ground. Foundation of a structure must be able to minimize the potential of settlement or collapse. The purpose of this community service is to help fulfil the dream of the partner's extended family in building of a mosque. Recognizing the need for houses of worship in the Magetan area, partners are increasingly willing to donate their land and build a mosque as a house of worship for Muslims in Magetan. To realize these goals, partners are looking for experts in the field of Civil Engineering. Partners need civil engineering personnel to design the foundation of the mosque. The methodology for implementing community service activities is to prepare the necessary data such as location, soil test, government regulations, and load from the upperstructure. Before providing solutions to partners, regarding the foundation design of the mosque, partners are asked to conduct soil test at the site where the building will be constructed. The soil test consisted of 3 Cone Penetration Test (CPT) and 1 Bore Hole as well as laboratory tests. The location of the test is determined based on the building plan drawings. The results of this soil test will be the basis for calculating the foundation design. Solutions to problems from partners will be given in the form of a plan drawing of the foundation of a mosque building in Magetan in the form of a floor plan drawing of the foundation plan and the type of pilecap to be used and its reinforcement. The result of the planned foundation design is a drilled pile foundation with a depth of 16 m and a diameter of 400mm.

Keywords: soil test, Cone Penetration test (CPT), Boring test, Bore Pile foundation

ABSTRAK

Fondasi merupakan suatu pekerjaan yang sangat penting dalam pembangunan suatu konstruksi, karena fondasi yang akan memikul dan menahan beban bangunan di atasnya. Bangunan yang kokoh pasti memiliki fondasi yang kuat, dimana fondasi mampu menahan beban di atasnya dan menyalurkan kedalam tanah. Desain fondasi harus dapat meminimalkan potensi terjadi penurunan maupun kehancuran. Tujuan dari Pengabdian kepada masyarakat ini membantu mewujudkan membangun sebuah masjid yang menjadi cita-cita keluarga besar mitra. Menyadari akan kebutuhan rumah ibadah di daerah Magetan, membuat semakin besar keinginan mitra untuk mewakafkan tanahnya dan mendirikan sebuah masjid sebagai rumah ibadah umat islam di Magetan. Untuk mewujudkan cita-cita tersebut mitra mencari tenaga ahli dibidang Teknik Sipil. Mitra membutuhkan tenaga Teknik sipil untuk mendesain fondasi dari masjid tersebut. Metodologi pelaksanaan kegiatan pengabdian kepada masyarakat dengan mempersiapkan data-data yang diperlukan berupa data lokasi, data tanah, peraturan yang berlaku, dan data beban dari struktur atas. Sebelum memberikan solusi kepada mitra, tentang desain fondasi dari masjid tersebut, mitra diminta melakukan uji tanah di tempat bangunan akan didirikan. Uji tanah tersebut berupa 3 titik sondir dan 1 titik bor serta uji laboratorium. Lokasi titik uji ditentukan berdasarkan gambar denah rencana bangunan. Dari hasil uji tanah ini yang akan menjadi dasar perhitungan desain fondasi. Solusi permasalahan dari mitra akan diberikan berupa gambar rencana dari fondasi bangunan masjid di Magetan berupa gambar denah rencana fondasi dan tipe pilecap yang akan digunakan dan penulangannya. Hasil desain fondasi yang direncanakan adalah fondasi tiang bor dengan kedalaman 16.0 m dan diameter 400mm.

Kata kunci: uji tanah, uji sondir, uji bor, fondasi tiang bor

1. PENDAHULUAN

Mewujudkan sebuah cita-cita merupakan suatu kebahagiaan tersendiri, apalagi cita-cita tersebut merupakan keinginan keluarga besar. Mitra berkeinginan mendirikan sebuah masjid di daerah Magetan, Jawa Timur. Desain arsitektur sudah disiapkan tinggal desain struktur yang harus diselesaikan. PKM ini bertujuan untuk membantu desain struktur bawah yaitu fondasi dari masjid tersebut. Lokasi pembangunan terletak di daerah Magetan, Jawa Timur seperti terlihat pada Gambar 1.



Gambar 1. Lokasi Pembangunan Masjid di Magetan berdasarkan Google Map

Permasalahan Mitra

Tidak memiliki keahlian mendesain fondasi bangunan masjid yang merupakan cita-cita dari keluarga besar mitra untuk mewakafkan tanahnya dan mendirikan sebuah masjid di daerah Magetan, Jawa Timur.

Solusi Permasalahan dan Luaran

Untuk mengatasi permasalahan mitra, maka solusi yang ditawarkan ke mitra berupa memberikan bantuan mendesain fondasi bangunan masjid tersebut. Dalam menyelesaikan permasalahan mitra, diperlukan kerjasama antara mitra dan pelaksana pengabdian kepada masyarakat berupa memberikan data-data yang diperlukan untuk mendesain fondasi tersebut.

2. METODE PELAKSANAAN PKM

Untuk penyelesaian masalah mitra ini diperlukan langkah-langkah atau tahapan pelaksanaan pengabdian kepada masyarakat sebagai berikut:

- Dilakukan survei lapangan, untuk melihat situasi dan kondisi lingkungan dimana lokasi masjid akan dibangun, dengan mengirim foto-foto dan/atau video.
- Meminta kepada mitra melakukan penyelidikan tanah di lokasi pembangunan masjid yang dilakukan oleh tenaga ahli dibidangnya.
- Mempelajari data hasil penyelidikan tanah yang diperoleh dan menganalisis data-data yang ada.
- Melakukan perhitungan daya dukung fondasi berdasarkan data penyelidikan tanah yang diperoleh.
- Melakukan perhitungan penurunan yang terjadi pada fondasi
- Melakukan penggambaran desain fondasi masjid.

3. HASIL DAN PEMBAHASAN

a. Foto Lokasi Pembangunan

Areal lokasi pembangunan masjid di Magetan seperti terlihat pada Gambar 2 dan 3.



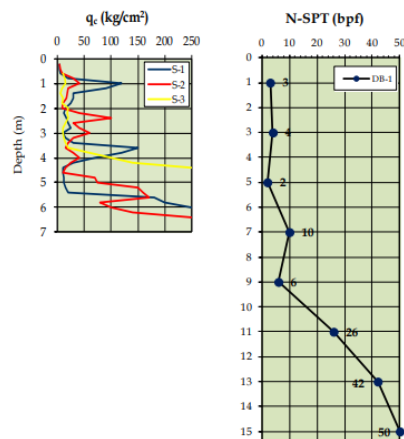
Gambar 2. Lokasi Pembangunan Masjid sisi Utara



Gambar 3. Lokasi Pembangunan Masjid sisi Selatan

b. Data Pengujian Tanah

Hasil pengujian lapangan berupa 3 buah titik sondir dan 1 buah titik bor dengan uji Standar Penetration Test (SPT) seperti terlihat pada Gambar 4. dan hasil data stratifikasi penyelidikan tanah seperti terlihat pada Tabel 1.



Gambar 4. Grafik Hasil Pengujian 3 Titik Sondir dan 1 Titik SPT

Tabel 1. Stratifikasi hasil penyelidikan tanah

Lapisa n	Kedalaman (m)	Ketebalan (m)	N-SPT (bpt)	Jenis tanah dan kepadatan/konsistensi
1	0.0 – 1.0	1	-	Material urugan existing (sirtu)
2	1.0 – 6.5	5.5	2 ~ 4	Lempung berlanau, lunak
3	6.5 – 9.5	3.0	6 ~ 10	Lanau berlempung, sedang s/d kaku
4	9.5 – 11.5	2.0	26	Lanau berpasir, agak padat
5	11.5 – 12.3	0.8	-	Batuan
6	12.3 – 14.0	1.7	42	Lanau berpasir, padat
7	14.0 – 15.5	1.5	50	Lanau berlempung, keras

Hasil parameter tanah dari uji DB-1 dengan kedalaman pengambilan contoh tanah 4,0 – 4,5 seperti terlihat pada Tabel 2.

Tabel 2. Parameter tanah hasil penyelidikan tanah

Boring		DB-1						
Kedalaman		4.0 – 4.5						
Jenis tanah (USCS)		Lempung (CL)						
Sifat fisik tanah	γ_t (t/m ³)	G_s	e_0	LL (%)	PL (%)	w_n	LI	SR (%)
		1.68	2,58	1,20	35	19	43	1.50
Sifat mekanis tanah	C (kg/cm ²)	ϕ (°)	E_{oed} (kg/cm ²)	C_c	C_s	λ	k	OCR
	0.20	10	76	0.19	0.09	0.060	0.005	2.98

c. Teori Daya Dukung Tiang Bor

Menurut Hardiyatmo (2018), kapasitas dukung ultimit neto tiang (Q_u), adalah jumlah dari tahanan ujung bawah ultimit dan tahanan gesek selimut antara sisi tiang dan tanah di sekitarnya dikurangi dengan berat sendiri tiang. Daya dukung tiang bor dapat dinyatakan dalam persamaan berikut:

$$Q_u = Q_p + Q_s - W_p \quad (1)$$

dengan Q_u = daya dukung ultimit tiang (ton), Q_p = kapasitas ultimit tahanan ujung, Q_s = kapasitas ultimit gesek selimut, W_p = berat sendiri tiang.

Daya Dukung Ujung Tiang

Daya dukung ujung tiang bor dihitung menggunakan metode Reese & Wright (1977). dinyatakan dalam bentuk persamaan:

$$Q_p = q_p \times A_p \quad (2)$$

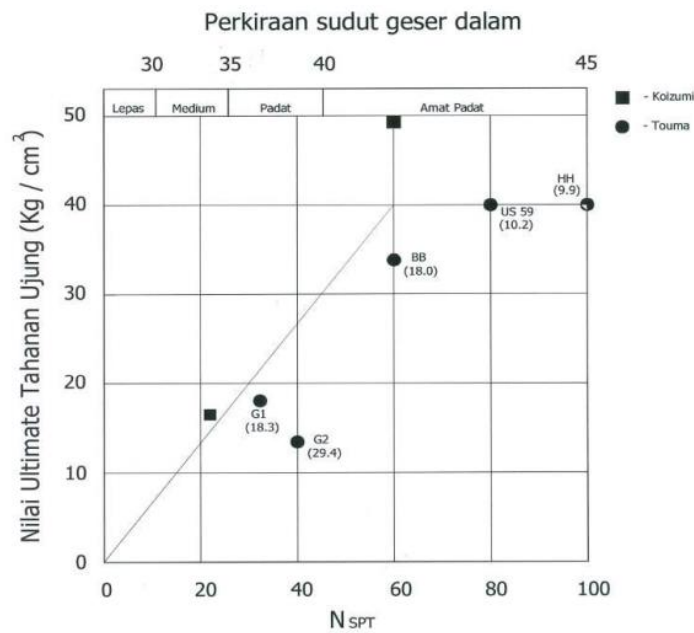
dengan q_p = kapasitas dukung ultimit pada ujung per satuan luas (ton/m²), A_s = luas selimut tiang (m²).

$q_p = 9.C_u$ pada tanah kohesif, dimana C_u adalah kuat gesek yang diperoleh dari laboratorium. Sedangkan untuk tanah nonkohesif, nilai q_p Reese & Wright (1977) mengusulkan korelasi empiris hubungan dengan NSPT seperti yang disajikan pada Gambar 5.

$$q_p = C_q * N_c \quad (3)$$

$$C_q = \frac{N_{60}}{55} \quad (4)$$

dengan C_q = shear strength (tsf), $N_c = 7$, bila tiang bor dibuat dengan metode wash boring, $N_c = 8$ bila tiang bor dibuat dengan metode dry boring, N_{60} = nilai N-SPT koreksi



Gambar 5. Nilai tahanan ujung ultimit pada tanah nonkohesif (Reese & Wright, 1977)
(sumber: Hardiyatmo, 2013)

Untuk $N \leq 60$ maka $q_p = 7 N \text{ (t/m}^2\text{)} < 400 \text{ (t/m}^2\text{)}$

untuk $N > 60$ maka $q_p = 400 \text{ (t/m}^2\text{)}$

N = Nilai rata-rata SPT = $(N_1 + N_2) / 2$

Untuk nilai NSPT ≤ 60 bpf, maka tahanan ujung persatuan luas (q_p , kg/cm²) diambil sebesar 2/3 dari nilai N-SPT (bpf), namun untuk nilai N-SPT ≈ 60 bpf, maka tahanan ujung persatuan luas (q_p) tsb. dibatasi hanya sebesar 40kg/cm².

Daya Dukung Selimut Tiang

Perhitungan kapasitas dukung selimut (Q_s) tiang bor merupakan fungsi dari panjang tiang, keliling penampang tiang dan gesekan selimut tiang persatuan luas, dihitung dengan rumus:

$$Q_s = \sum_{i=1}^n f_i \cdot l_i \cdot p \quad (5)$$

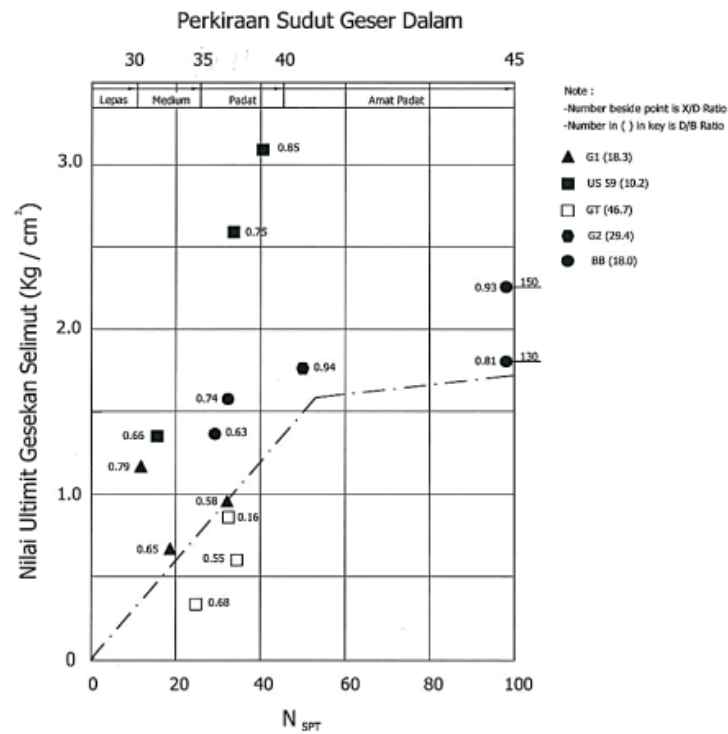
dengan Q_s = kapasitas dukung ultimit selimut tiang (ton), f_i = gesekan selimut tiang per satuan luas pada segmen ke-I (ton/m²), l_i = panjang segmen tiang ke-I (m), p = keliling penampang tiang (m).

Reese dan Wright (1977) memberikan persamaan untuk gesekan selimut pada tanah kohesif sebagai berikut:

$$f_s = \alpha \cdot c_u \quad (6)$$

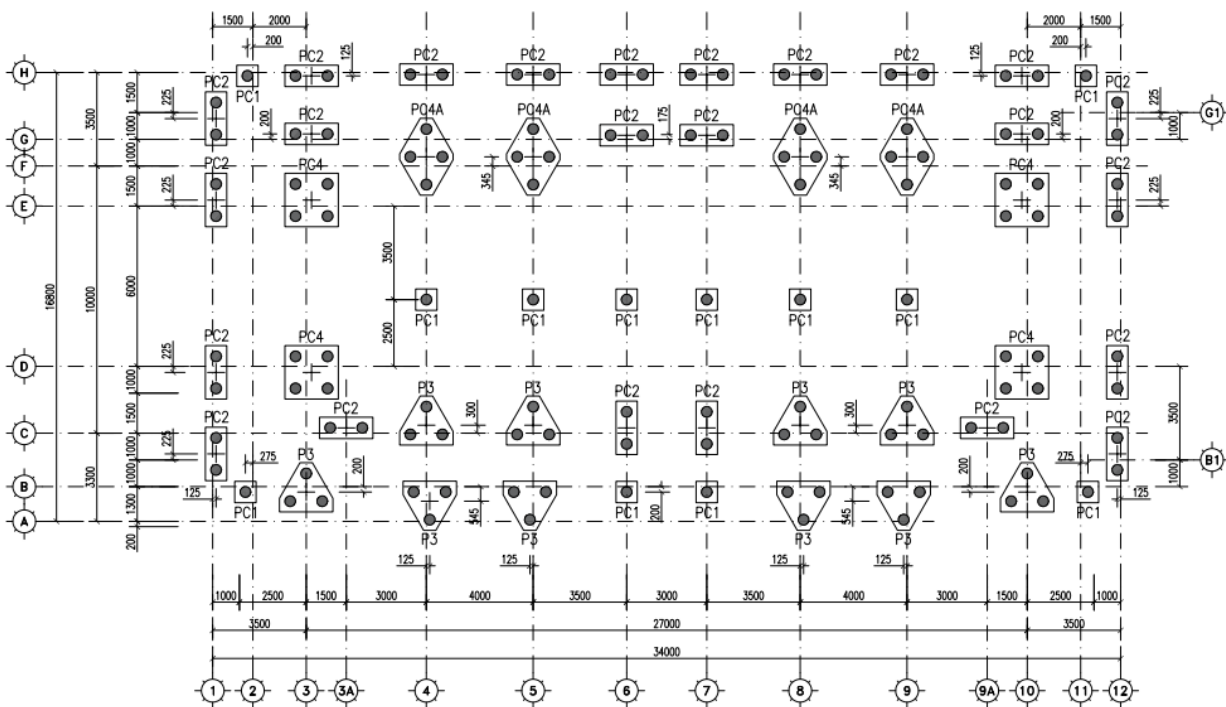
dengan f_s = gesekan selimut tiang (ton/m²), α = faktor adhesi (0,55), c_u = kuat geser tanah (ton/m²).

Pada tanah, nonkohesif nilai gesekan selimut tiang (f_s) dapat diperoleh dari korelasi langsung dengan N-SPT yang dipublikasikan oleh Wright (1977).



Gambar 6. Tahanan selimut ultimit vs N-SPT tanah nonkohesif (Wright, 1977).

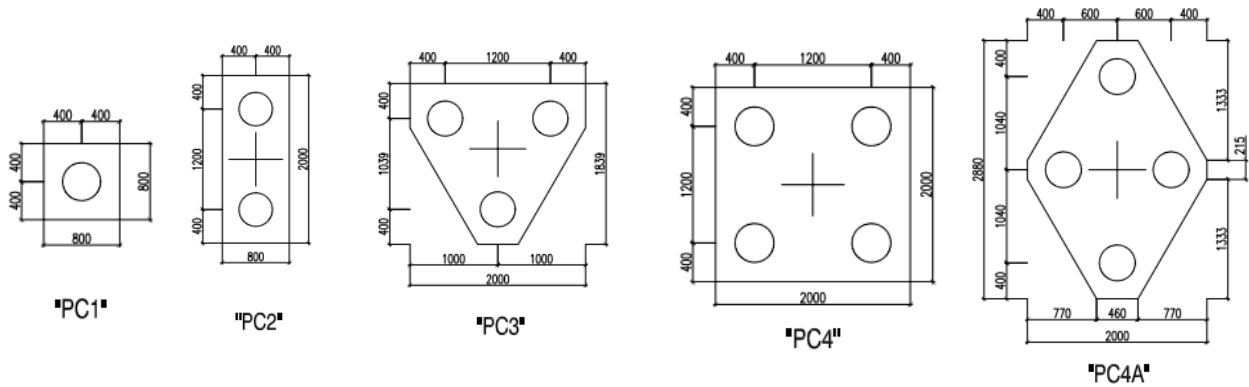
d. Gambar Denah Fondasi



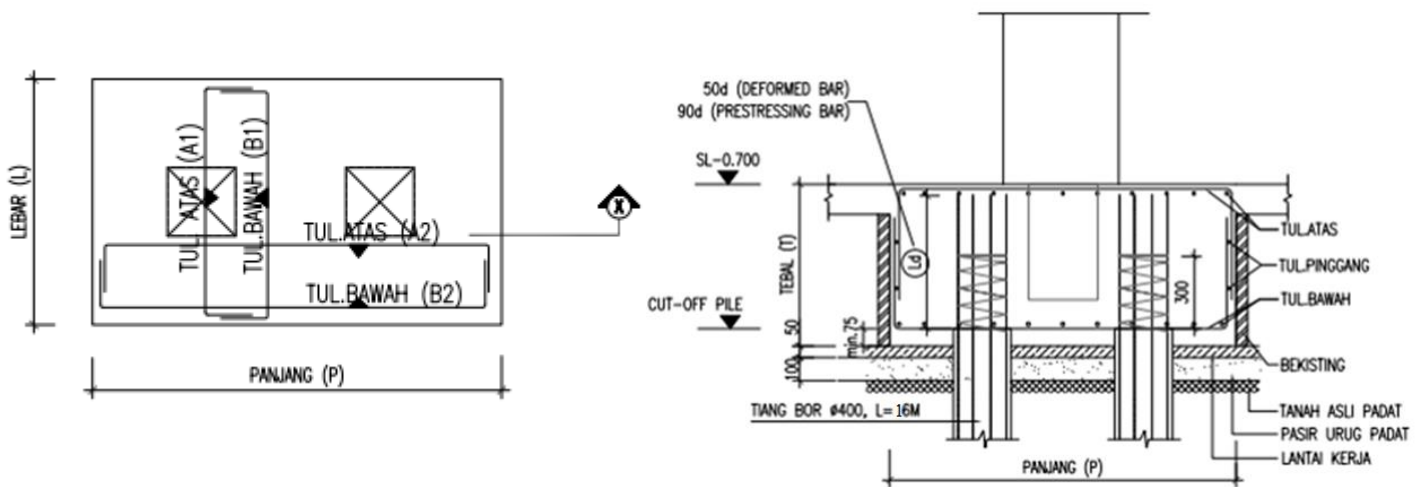
Gambar 7. Denah fondasi masjid di Magetan

Tabel 3. Tipe, ukuran fondasi, jumlah *pilecap*, jumlah titik bor, dan kedalaman tiang bor

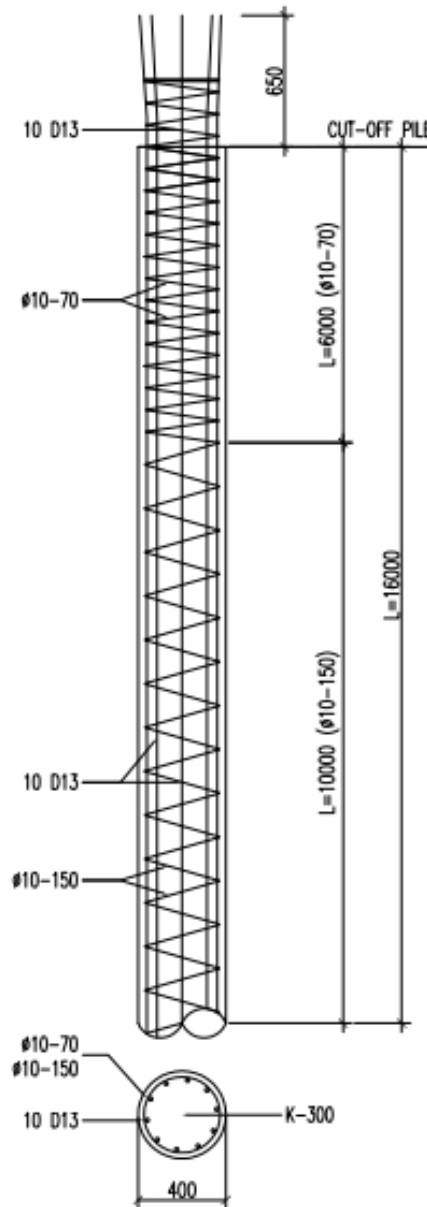
Fondasi		Tiang Bor $\phi 400$ mm, Mutu Beton K-300 P ijin = 35 Ton		
Tipe	Remark	Titik Pilecap	Titik Bor	Kedalaman (m)
PC1	800 x 800 x 800	12	12	16
PC2	2000 x 800 x 900	24	48	16
PC3	2000 x 1839 x 1000	10	30	16
PC4	2000 x 2000 x 1000	4	16	16
PCA4	2880 x 2000 x 1000	4	16	16
Sub Total		54	122	



Gambar 8. Tipe *pilecap* yang digunakan



Gambar 9. Prinsip potongan *pilecape*



Gambar 10. Detail tiang bor

4. KESIMPULAN DAN SARAN

1. Dari hasil perhitungan, maka fondasi yang digunakan adalah jenis tiang bor dengan dimensi 400mm dan kedalaman 16.0 m serta mutu beton K-300.
2. Jumlah tiang bor untuk pembangunan masjid sebanyak 122 buah.
3. Tipe *pilecap* sebanyak 5 macam, dengan total *pilecap* 54 buah.

Ucapan Terima Kasih

Terima kasih kepada LPPM Untar yang telah memberikan pendanaan pada kegiatan PKM sehingga dapat diselesaikan tepat pada waktunya. Terima kasih kepada Dr. Suci Madha Nia, S.T., M.T. selaku perwakilan keluarga besar mitra. Terima kasih kepada mahasiswa yang sudah membantu kegiatan PKM.

REFERENSI

- Arvin Arvin, Aniek Prihatiningsih, Studi Fondasi Tiang Bor Untuk Jembatan Di Laut, JMTS: Jurnal Mitra Teknik Sipil Vol. 4, No. 3, Agustus 2021: hlm 581-590
- C Wijaya, A Iskandar, Sunarjo L, Analisis Dinding Diafragma Pada Konstruksi Basement Di Jakarta Dengan Menggunakan Program Elemen Hingga 3 Dimensi, JMTS: Jurnal Mitra Teknik Sipil Vol. 2, No. 3, Agustus 2019: hlm 479-486
- Coduto, D.P., 2014, *Foundation Design Principles and Practices*, Pearson Education Limited, London.
- Hardiyanto, H. C., 2018, Analisis dan Perencanaan FONDASI II, Gadjah Mada University Press. Yogyakarta.
- NAVFAC, 1982, *Foundation and Earth Structures, Design Manual 7.2*, Department of Navy Naval Facilities Engineering Command.
- Poulos, H.G., Davis, E.H., 1980, *Pile Foundation Analysis and Design*, John Wiley and Sons, New York.

(halaman kosong)