

SURAT TUGAS

Nomor: 67-R/UNTAR/Pengabdian/VIII/2022

Rektor Universitas Tarumanagara, dengan ini menugaskan kepada saudara:

1. IRENE SYONA DARMADY, S.Ars., M.T.
2. THERESIA BUDI JAYANTI, S.T., M.Sc.
3. AGNATASYA LISTIANTI MUSTARAM, S.T., M.Sc.

Untuk melaksanakan kegiatan pengabdian kepada masyarakat dengan data sebagai berikut:

Judul : Desain Meja Sensori Untuk Anak Berkebutuhan Khusus
Mitra : Yayasan Sayap Ibu Cabang Provinsi Banten
Periode : Februari - Agustus 2022
URL Repository : -

Demikian Surat Tugas ini dibuat, untuk dilaksanakan dengan sebaik-baiknya dan melaporkan hasil penugasan tersebut kepada Rektor Universitas Tarumanagara

11 Agustus 2022

Rektor



Prof. Dr. Ir. AGUSTINUS PURNA IRAWAN

Print Security : be314bc189cb280848fea556c09c221b

Disclaimer: Surat ini dicetak dari Sistem Layanan Informasi Terpadu Universitas Tarumanagara dan dinyatakan sah secara hukum.



YAYASAN SAYAP IBU

Cabang Provinsi Banten

Penyantunan & Rehabilitasi Anak Disabilitas Ganda Terlantar

Jl. Raya Graha Bintaro No. 33 B RT 004 / RW 01, Pondok Kacang Barat; Bintaro – Tangerang Selatan

Telepon : 021 – 7331004 / 021 – 7331007 Fax : 021 – 7331007

e-mail : ysibintaro@gmail.com - fb : yayasan sayap ibu bintaro - website : sayapibubintaro.org

BANK – a.n. Yayasan Sayap Ibu

BCA : 603 0306 072 - BNI : 031 662 6087 - BRI : 0393 0100 0018 303 - BTN : 00519 0130 000 0080

Bank Permata : 0701-621 255

SURAT PERNYATAAN KESEDIAAN KERJA SAMA DARI MITRA

No : 071 / YSI-B / VIII / 2022

Yang bertanda tangan dibawah ini:

Nama : Renowati Hardjosubroto
Pimpinan Mitra : Yayasan Sayap Ibu Cabang Provinsi Banten
Bidang Kegiatan : Pendidikan dan Sosial
Alamat : Jalan Raya Graha Bintaro No. 33 B RT 004 RW 01 Pondok Kacang Barat, Bintaro, Tangerang Selatan.

Dengan ini menyatakan bersedia untuk bekerjasama dengan Pelaksana Kegiatan Pengabdian Kepada Masyarakat (PKM)

Tim Pengusul : Irene Syona Darmady
Theresia Budi Jayanti
Agnatasya Listianti Mustaram
Program Studi/Fakultas : Sarjana Arsitektur / Teknik
Perguruan Tinggi : Universitas Tarumanagara

Bersama surat ini kami meminta kesediaan dari Tim Dosen Prodi S1 Arsitektur Universitas Tarumanagara untuk menyusun konsep desain meja kebun sensori yang diharapkan dapat bermanfaat bagi anak-anak di Yayasan Sayap Ibu cabang Provinsi Banten. Berdasarkan surat pernyataan ini; bahwa diantara pihak Mitra dan Pelaksana Kegiatan PKM tidak terdapat ikatan kekeluargaan dan ikatan usaha dalam wujud apapun juga.

Demikian Surat Pernyataan ini dibuat dengan penuh kesadaran dan tanggung jawab tanpa ada unsur pemaksaan didalam pembuatannya untuk dapat digunakan sebagaimana mestinya.

Tangerang Selatan, 02 Agustus 2022

Yang Menyatakan

CABANG PROVINSI BANTEN

Renowati Hardjosubroto

Ketua Bidang Pelayanan Masyarakat

Yayasan Sayap Ibu Cabang Provinsi Banten

WADAH AKTIVITAS

DAPAT DIISI TANAH ATAU MEDIA LAIN
UNTUK KEGIATAN AKTIVITAS SENSORI – MOTORIK

SISI MEJA DIBUAT MELENGKUNG
UNTUK MEMUDAHKAN
MASUKNYA KURSI RODA
DAN MENYESUAIKAN DENGAN
ERGONOMI ANAK

KAYU PALET JATI BELANDA
DIMENSI BAHAN 114 X 8 X 1,5 CM
DISERUT, FIN AQUAPROOF DAN CAT KAYU

RODA TROLLEY

DOUBLE BEARING PLAT REM 3"

POSISI BANTALAN BUMPER
BUMPER TERBUAT DARI BUSA REBOUNDED
DIBUNGKUS OSCAR LEATHER DAN DILEM
KE MEJA

KAYU PALET JATI BELANDA
DIMENSI BAHAN 114 X 8 X 1,5 CM
DISERUT, FIN AQUAPROOF DAN CAT KAYU

TEMPAT PERALATAN

AMBALAN UNTUK MELETAKKAN
PERALATAN (SKOP, POT, DSB)

REV	TANGGAL	PERUBAHAN
1		
2		
3		
4		

MITRA

YAYASAN SAYAP IBU

PROYEK

ACCESSIBLE
SENSORIC TABLE

JUDUL LEMBAR

GAMBAR PERSPEKTIF
PENJELASAN MATERIAL

STATUS GAMBAR

SKALA

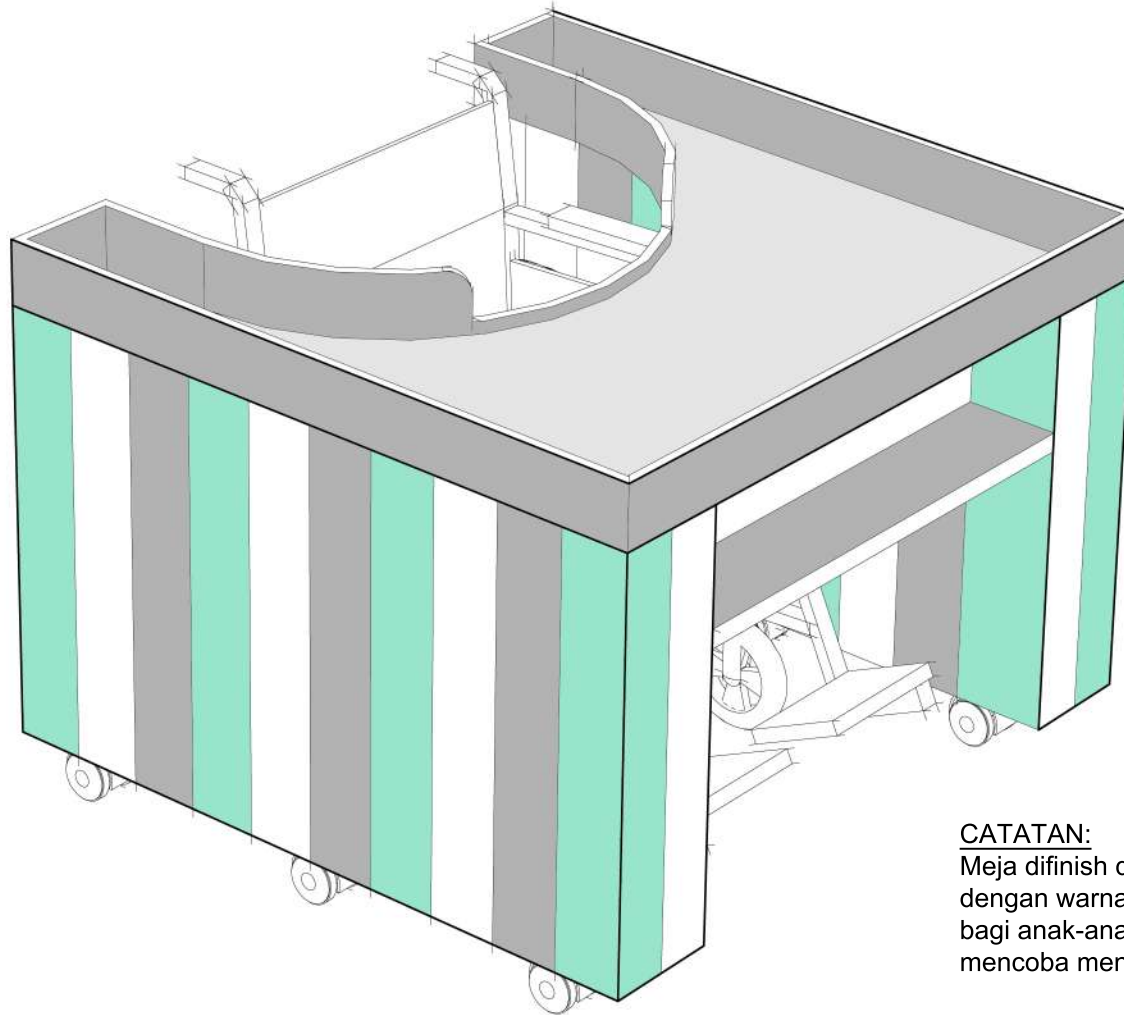
SKALA PROPORSIONAL @A4

DIPERIKSA

DIGAMBAR

TANGGAL	NO.PROYEK	NO.GAMBAR	REVISI

ACCESSIBLE SENSORIC TABLE COLOUR TONE



CATATAN:
Meja difinish dengan cat kayu dengan warna untuk menarik bagi anak-anak untuk mencoba menggunakan.



WARNA MINT GREEN



WARNA ABU-ABU



WARNA PUTIH/ IVORY

REV	TANGGAL	PERUBAHAN
1		
2		
3		
4		

MITRA

YAYASAN SAYAP IBU

PROYEK

ACCESSIBLE
SENSORIC TABLE

JUDUL LEMBAR

GAMBAR PERSPEKTIF
PENJELASAN PALET WARNA

STATUS GAMBAR

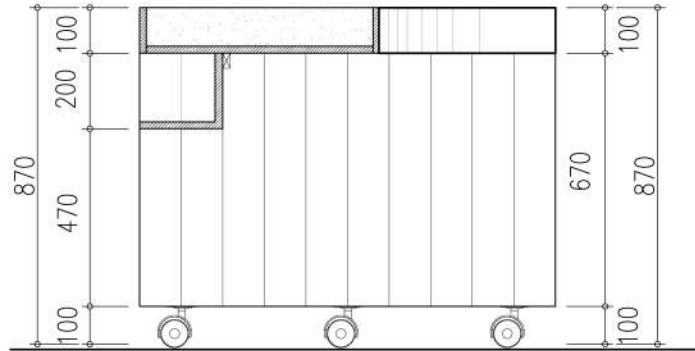
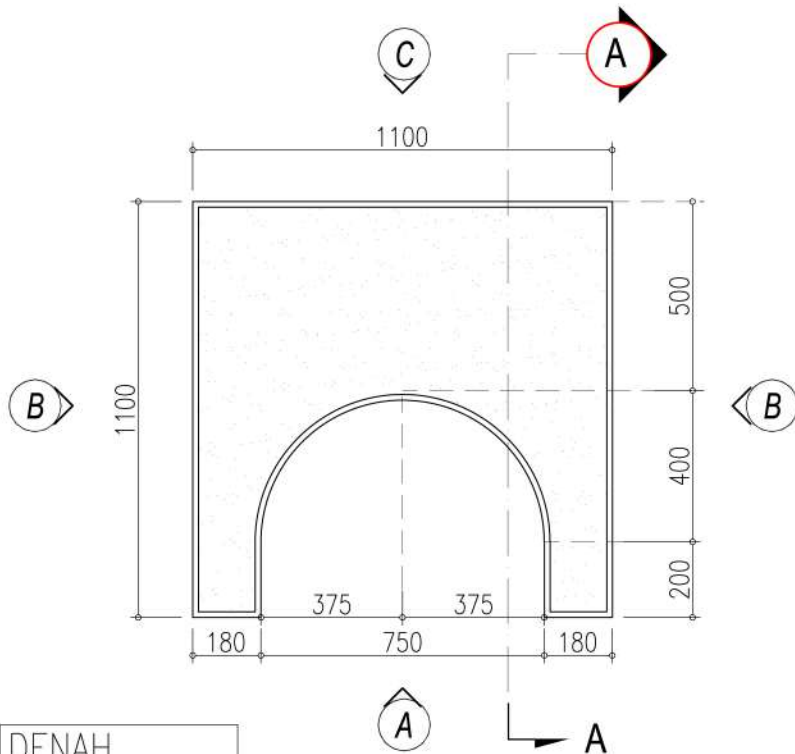
SKALA

SKALA PROPORSIONAL @A4

DIPERIKSA

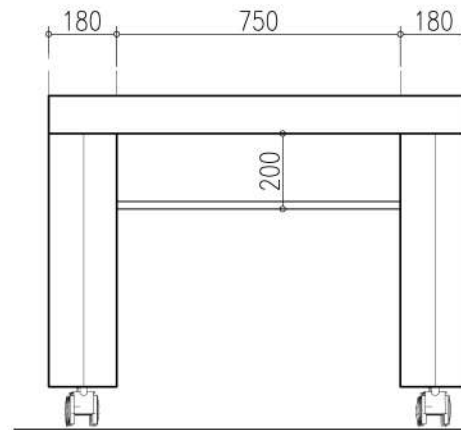
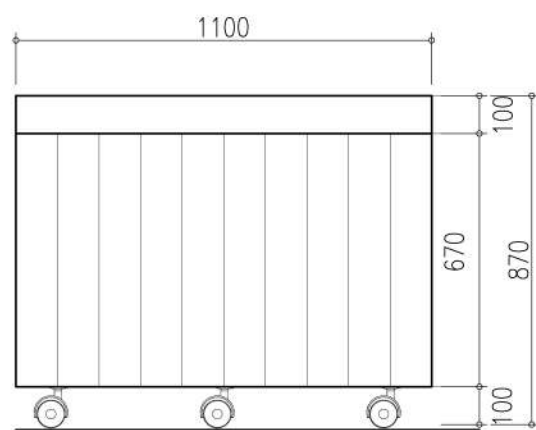
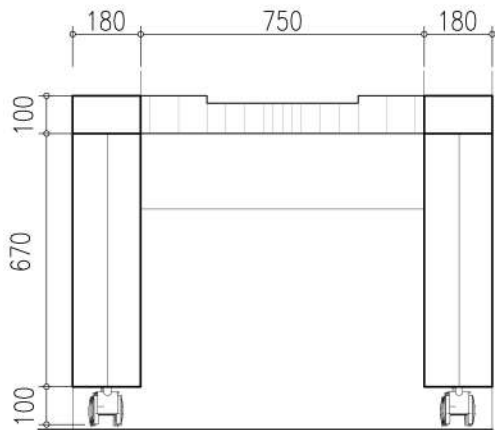
DIGAMBAR

TANGGAL	NO.PROYEK	NO.GAMBAR	REVISI



DENAH

POTONGAN A



TAMPAK A

TAMPAK B

TAMPAK C

REV	TANGGAL	PERUBAHAN
1		
2		
3		
4		

MITRA
YAYASAN SAYAP IBU

PROYEK
ACCESSIBLE
SENSORIC TABLE

JUDUL LEMBAR
GAMBAR DETAIL

STATUS GAMBAR

SKALA
SKALA 1:20 @A4

DIPERIKSA

DIGAMBAR

TANGGAL	NO.PROYEK	NO.GAMBAR	REVISI



REV	TANGGAL	PERUBAHAN
1		
2		
3		
4		

MITRA

YAYASAN SAYAP IBU

PROYEK

ACCESSIBLE
SENSORIC TABLE

JUDUL LEMBAR

GAMBAR PERSPEKTIF

STATUS GAMBAR

SKALA

SKALA PROPORSIONAL @A4

DIPERIKSA

DIGAMBAR

TANGGAL	NO.PROYEK	NO.GAMBAR	REVISI