

# RANCANG BANGUN *PROTOTYPE HYDRO TURBINE* JENIS *CROSS-FLOW* UNTUK PERKOTAAN

**Andrianus, Steven Darmawan dan Abrar Riza**

Program Studi Teknik Mesin, Fakultas Teknik, Universitas Tarumanagara  
e-mail: andrianus789@gmail.com

**Abstract:** *The problem of fossil fuel crisis, both petroleum and coal, and the phenomenon of climate change due to global warming, trigger the use of renewable energy that can overcome these problems. Cross-flow water turbine is one of the machine that can be used to produce small scale electric energy in small scope. This turbine can be used in urban areas to assist industrial activities and their usefulness in daily life. The use of the right materials and strong construction can produce a good shape so that this water turbine is not only make efficient energy but also efficient and ergonomic in its use. This study is conducted theoretically to a cross-flow turbine which assumed to operate at 10m water height with 1.4 L/s, outer diameter 150mm and 75mm thickness. The turbine consist of 15 blades with angle of attack of the blades is 30°. The results show that the turbine generate 119 Watt*

**Keywords:** *machine, cross-flow water turbine.*

## PENDAHULUAN

Pada saat ini telah banyak energi alternatif yang dibuat untuk menghasilkan energi listrik dari sumber yang lebih murah dan tersedia dalam jumlah besar guna memenuhi kebutuhan manusia akan listrik. Hal ini untuk menghindari manusia dari ketergantungan penggunaan energi dari sumber daya alam yang tidak dapat diperbaharui seperti minyak bumi, gas alam, dan batu bara. Pada tahun 2012, rasio elektrifikasi di Indonesia baru sebesar 71%. Yang artinya masih 29% dari rakyat Indonesia yang belum memiliki akses listrik. Seiring dengan kebutuhan masyarakat yang meningkat dan kemampuan pemerintah dalam menghasilkan listrik terbatas menyebabkan semua pihak dan semua sektor dipacu untuk berkontribusi dalam upaya penyediaan bahan baku energi [1].

Salah satu sumber energi alternatif tersebut bisa berasal dari air yang dipergunakan untuk pembangkit listrik tenaga air (PLTA) dengan sistem-sistem dan peralatan tertentu untuk menghasilkan energi dalam jumlah besar dengan biaya yang rendah dan mempunyai dampak lingkungan yang minimal. Turbin air jenis *cross-flow* merupakan salah satu penggerak mula (*prime mover*) dengan desain sederhana, dapat *self-cleaning*, berbiaya rendah, dengan efisiensi yang cukup tinggi sehingga juga prospektif untuk terus dikembangkan sebagai komponen dari sistem energi terbarukan [2-5]. Penggunaan turbin air ini dapat menghasilkan sebuah energi listrik yang sangat penting dalam kehidupan masyarakat sehari-hari karena selain bermanfaat untuk penerangan juga dapat digunakan untuk kegiatan produksi yang dapat menunjang ekonomi rakyat dimana kegunaannya antara lain dapat menghidupkan pompa, pemanas/pendingin, alat penggiling, alat pemotong, alat pemipil dan berbagai keperluan lainnya [6-7].

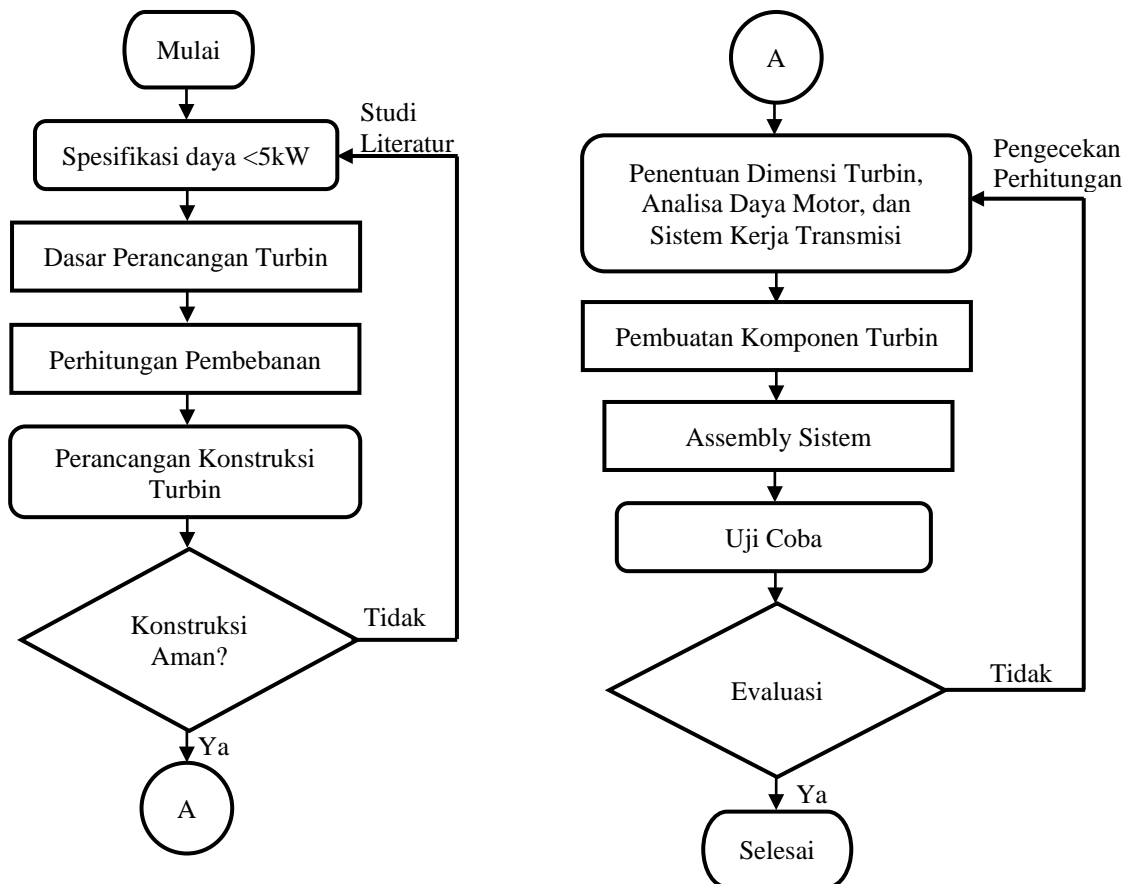
Namun, aplikasi turbin *cross-flow* saat ini identik dengan sumber energi potensial air dengan tinggi tekan dan laju alir yang relatif besar sehingga memerlukan lokasi yang terbatas dan sulit ditemukan di perkotaan. Berdasarkan kelebihan-kelebihan yang dimiliki, penggunaan turbin *cross-flow* pada daerah perkotaan dengan sumber air pada parit besar memiliki potensi yang besar untuk dikembangkan. Pengkondisian aliran air antara lain dapat dilakukan penggunaan pompa berskala kecil untuk mensimulasikan aliran air pada parit. Maka penelitian ini bertujuan untuk menghasilkan perancangan turbin air jenis *cross-flow* untuk dapat diaplikasikan pada daerah perkotaan guna menunjang produksi sehingga dapat meningkatkan perekonomian negara, mengurangi penggunaan sumber daya alam yang sulit diperbaharui dan menggantikannya dengan sumber daya alam yang mudah diperbaharui untuk menghemat biaya dan mendukung gerakan ramah lingkungan.

## METODOLOGI PENELITIAN

Metode penelitian yang digunakan pada rancang-bangun mesin turbin air adalah menggunakan metode teoritis dan eksperimen. Hasil perancangan terhadap sistem turbin *cross-flow* dimanufaktur dan diuji. Perancangan terhadap turbin *cross-flow* dilakukan berdasarkan kriteria perancangan sebagai berikut:

- Head turbin = 10m
- Debit air = 1,4 L/s
- Diameter luar runner 150mm dan tinggi 75mm
- Sudut serang turbin yaitu 30° [8]
- Jumlah sudu turbin 15 buah
- Material turbin Aluminium 6061

Di mana penelitian tindakan bertujuan untuk pengembangan pemanfaatan energi secara maksimal dengan melakukan tindakan dan penelitian di lapangan secara langsung. Proses dilakukan dengan melakukan desain pada *software* dan diwujudkan dalam bentuk barang jadi.



Gambar 1. Diagram alir rancang-bangun mesin turbin air *cross-flow*

## HASIL DAN PEMBAHASAN

Pada perancangan turbin air ini, diameter luar turbin yang digunakan adalah 150 mm = 0,150 m. Debit air yang digunakan ( $Q$ ) = 1,4 L/s dengan  $\rho$  air = 1000 kg/cm<sup>3</sup> dan asumsi putaran ( $n$ ) = 1000 r/min.

## Turbin

1. Tinggi Sudu

$$\begin{aligned} a &= 0,17 \cdot D_1 \\ &= 0,17 \cdot 0,150 \\ &= 0,0255 \text{ m} \end{aligned} \quad (1)$$

2. Diameter dalam Turbin

$$\begin{aligned} D_n &= 0,150 \text{ m} - 0,0255 \text{ m} \\ &= 0,1245 \text{ m} \end{aligned} \quad (2)$$

3. Kecepatan Laju Air

$$\begin{aligned} V_1 &= C_m = C \sqrt{2gH} \\ &= 0,98 \sqrt{2 \cdot 9,8 \cdot 10} \\ &= 13,75 \text{ m/s} \end{aligned} \quad (3)$$

4. Daya Yang Dihasilkan Turbin

$$\begin{aligned} P &= \eta \cdot \rho \cdot g \cdot Q \cdot H \\ &= 0,87 \cdot 1000 \cdot 9,8 \cdot 10 \cdot 0,0014 \\ &= 119 \text{ w atau } 0,119 \text{ kw} \end{aligned} \quad (4)$$

5. Efisiensi Turbin

$$\begin{aligned} e_{max} &= \frac{1}{2} \cdot C^2 \cdot (1 + \psi) \cos^2 \alpha_1 \\ &= \frac{1}{2} \cdot 0,98^2 (1 + 0,98) \cos^2 16^\circ \\ &= 0,4802 (1,98) 0,924024048 \\ &= 0,87 \cdot 100\% \\ &= 87\% \end{aligned} \quad (5)$$

6. Sudut Turbin

$$\begin{aligned} \tan \beta_1 &= 2 \tan \alpha_1 \\ \tan \beta_1 &= 0,57 \\ \beta_1 &= 30^\circ \end{aligned} \quad (6)$$

7. Jumlah Blade

$$\begin{aligned} s_1 &= KD_1 = (0,087) (6 \text{ inch}) \\ &= 0,52 \text{ inch} \\ t &= \frac{s_1}{\sin \beta_1} = \frac{0,52 \text{ inch}}{0,5} = 1,04 \text{ inch} \\ &(\text{jarak antar blade}) \\ &\therefore \text{jadi ada 15 buah blade atau sudu} \end{aligned} \quad (7)$$

## Poros

Diketahui:

$$P = 0,119 \text{ kW} \quad (8)$$

$$n = 1000 \text{ rpm}$$

$$F_c = 1,25 \text{ (faktor koreksi daya)}$$

1. Diameter Poros

$$P_d = 1,25 \cdot 0,119 = 0,14875 \text{ kW} \quad (9)$$

$$T = 9,74 \cdot 10^5 \cdot \frac{0,14875}{1000} = 144,88 \text{ kg.mm}$$

$$\text{Aluminium dural 6061, } \sigma_B = \frac{310 \text{ MPa}}{9,8} = 31,63 \text{ kg/mm}^2$$

$$SF_1 = 6,0$$

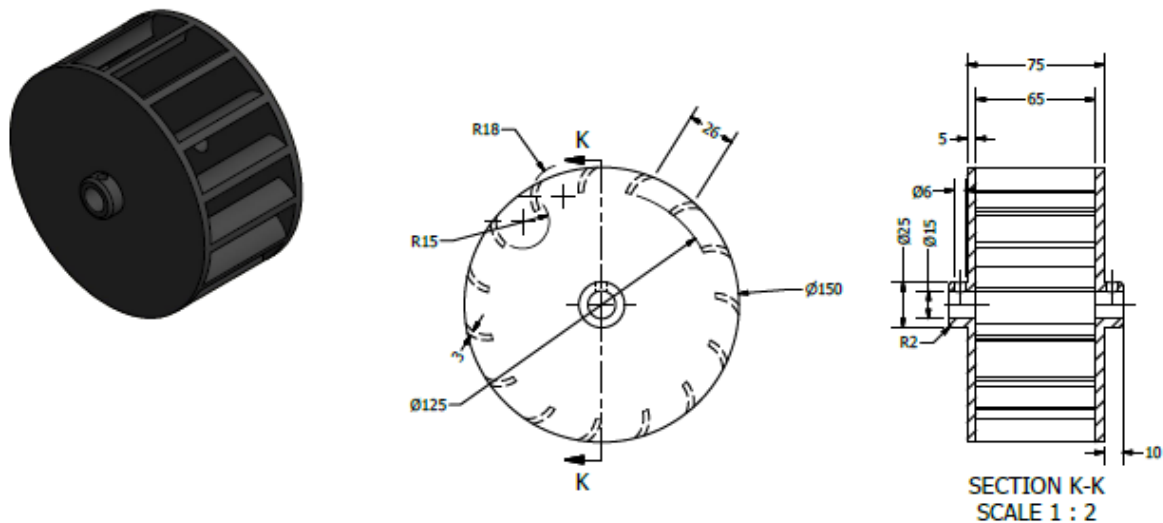
$$SF_2 = 1,25$$

$$T\alpha = \frac{31,63}{(6 \cdot 1,25)} = 4,21 \text{ kg/mm}^2 \text{ atau } 0,0000421 \text{ N/m}^2 \text{ (tegangan geser)}$$

$$K_t = 1,5 \text{ (beban puntir)}$$

$$D_s = \left[ \frac{5,1}{4,21} \cdot 2,0 \cdot 1,5 \cdot 144,88 \right]^{1/3} \\ = 8,02 \text{ mm}$$

∴ jadi diameter poros yang boleh digunakan adalah minimal 8,02 mm untuk konstruksi aman.



Gambar 3. Dimensi turbin air

## 2. Perhitungan Poros dengan Pembebanan Vertikal

$$\Sigma M_B = 0$$

$$229,32 - 168 \text{ RVA} + 84 \cdot 9,8 = 0$$

$$168 \text{ RVA} + 823,2 = 0$$

$$\text{RVA} = 6,265 \text{ N}$$

$$\Sigma M_A = 0$$

$$-R_{VB} \cdot 234 + 150 \cdot 9,8 - 66 \text{ RVA} = 0$$

$$-R_{VB} \cdot 234 + 1470 - 413,49 = 0$$

$$\text{RVB} = 4,515$$

Cek perhitungan:

$$F_1 + f_2 = \text{RVA} + \text{RVB}$$

$$0,98 + 9,8 = 6,265 + 4,515$$

$$10,78 \text{ N} = 10,78 \text{ N}$$

## Bearing

Diketahui:

Bearing yang digunakan: *single angular contact ball bearing*

Putaran (n) = 1000 rpm

Asumsi dipakai dua tahun, 24 jam/hari

Beban radial ( $F_r$ ) = 15N (beban putar)  
 Beban aksial ( $F_a$ ) = 15N (beban tumpuan)

1. Usia Pakai Bearing

$$LH = (2 \text{ tahun} \cdot 360) \cdot 24 \text{ jam} \quad (10)$$

$$= 17280 \text{ jam kerja}$$

2. Beban Dinamis Ekuivalen

$$\frac{F_a}{F_r} = \frac{15}{15} = 1 > e \text{ (1,14)}$$

$$\text{Jadi } X_r = 1$$

$$Y_a = 0 \rightarrow \text{dari tabel}$$

$$V \text{ (faktor rotasi)} = 1$$

$$K_s = 1 \text{ (steady load)}$$

$$F_e = (X_r \cdot V \cdot F_r + Y_a \cdot F_a) \cdot K_s \quad (11)$$

$$= 1 \cdot 1 \cdot 15 + 0 \cdot 15 \cdot 1$$

$$= 15N$$

$$L = 30 \cdot n \cdot LH \quad (12)$$

$$= 30 \cdot 1000 \cdot 17280$$

$$= 518 \cdot 10^6 \text{ putaran}$$

3. Beban Dinamis

$$C = F_e \left( \frac{L}{10^6} \right)^{\frac{1}{k}} \quad (13)$$

$$= 15N \left( \frac{518 \cdot 10^6}{10^6} \right)^{\frac{1}{3}}$$

$$= 120,146 \text{ N}$$

Jadi *bearing* nomor 202 aman karena beban dinamis pada bearing nomor 202 yang terdapat pada tabel adalah 6300N, sedangkan beban dinamis pada hasil perhitungan adalah 120,46N.

**Pulley**

T = torsi di turbin sampai puli

$$= 1470 \text{ Nmm}$$

F = gaya sentrifugal (N)

$$F = \frac{m \cdot V}{r} \quad (14)$$

$$F = \frac{1 \text{ kg} \cdot 15,708 \text{ m/s}}{0,150 \text{ m}}$$

$$F = 104,72 \text{ N}$$

$$r = \frac{T}{F} = \frac{1470 \text{ Nmm}}{104,72 \text{ N}} = 14,037 \text{ mm}$$

$$d = 28 \text{ mm} = 2,8 \text{ cm (minimal diameter pulley)}$$

**V-belt**

Diketahui:

$$n = 1000 \text{ rpm}$$

$$c = 400 \text{ mm (jarak antar poros)}$$

Rasio Transmisi 1:1

$$D_1 = 0,11 \text{ m (diameter poros generator)}$$

$$D_2 = 0,11 \text{ m (diameter poros turbin pada pulley)}$$

1. Panjang Sabuk Atau Belt

$$\begin{aligned}
 L &= 2C + \frac{\pi}{2} (D_1 + D_2) + \frac{1}{4C} (D_1 - D_2)^2 \\
 &= 2 \cdot 400\text{mm} + \frac{\pi}{2} (0,11 + 0,11) + \frac{1}{4 \cdot 400} (D_1 - D_2)^2 \\
 &= 800\text{mm} + \frac{\pi}{2} (0,22\text{m}) + \frac{1}{1600\text{m}} (0)^2 \\
 &= 800\text{mm} + 0,34\text{m} + \frac{1}{1600\text{m}} (0)^2 \\
 &= 1,14\text{m} + \frac{1}{1600\text{m}} (0)^2 \\
 &= 1140 \text{ mm} \\
 &\therefore \text{jadi sabuk 45 inch didapat dari tabel}
 \end{aligned}
 \tag{15}$$

2. Kecepatan Sudut

$$\begin{aligned}
 W &= \frac{\pi \cdot D_2 \cdot n}{60} \\
 &= \frac{\pi \cdot 0,11 \cdot 1000\text{rpm}}{60} \\
 &= 5,75 \text{ m/s}
 \end{aligned}
 \tag{16}$$

3. Tegangan Efektif di Belt

$$\begin{aligned}
 P_0 &= Fe \cdot \frac{w}{102} \\
 0,119 \text{ kw} &= Fe \cdot \frac{5,72 \text{ m/s}}{102} \\
 Fe &= \frac{0,119 \text{ kw}}{0,056 \text{ m/s}} \\
 &= 2,125 \text{ kg} \\
 &= 2,125 \cdot 9,8 \text{ m/s}^2 \\
 &= 20,82 \text{ N}
 \end{aligned}
 \tag{17}$$

4. Sudut Kontak

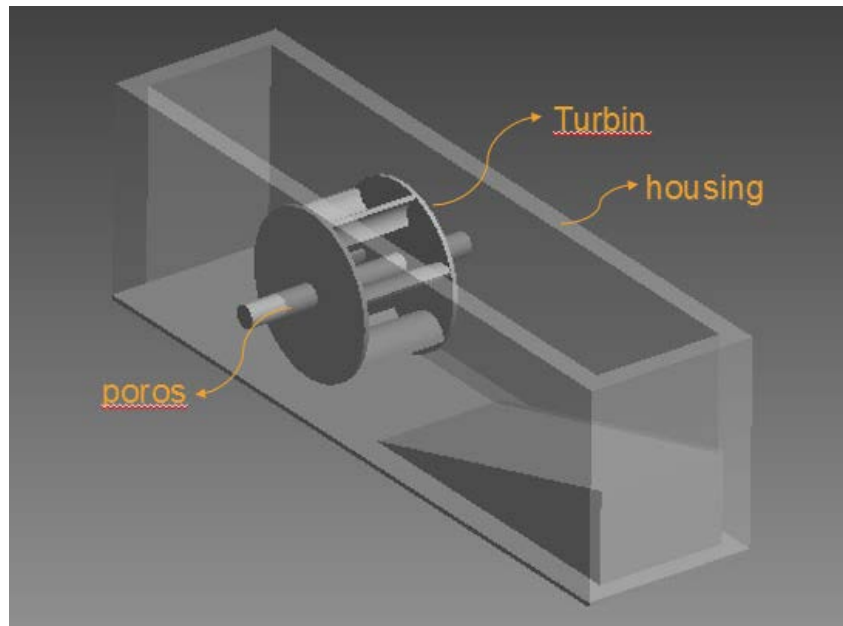
$$\begin{aligned}
 \theta &= 180^\circ - \frac{(D_2 - D_1)}{c} \cdot 57,2^\circ \\
 &= 180^\circ - \frac{(0)}{400} \cdot 57,2^\circ \\
 &= 180^\circ \\
 &= \frac{180^\circ}{57,2^\circ} = 3,146 \text{ rad}
 \end{aligned}
 \tag{18}$$

5. Tensioner Tarik

$$\begin{aligned}
 F_1 &= \frac{e^{\mu\theta}}{e^{\mu\theta} - 1} \cdot Fe \\
 &= \frac{e^{0,3 \cdot 3,146}}{e^{0,3 \cdot 3,146} - 1} \cdot 20,82\text{N} \\
 &= \frac{2,569}{1,569} \cdot 20,82 \text{ N} \\
 &= 34,08 \text{ N}
 \end{aligned}
 \tag{19}$$

6. Tensioner Regang

$$\begin{aligned}
 Fe &= F_1 - F_2 \\
 F_2 &= F_1 - Fe \\
 F_2 &= 34,08 \text{ N} - 20,82 \text{ N} \\
 &= 13,26 \text{ N}
 \end{aligned}
 \tag{20}$$



Gambar 2. Model geometri sistem turbin air

## SIMPULAN

Dari perhitungan-perhitungan yang dilakukan untuk rancang bangun *hydro* turbin jenis *cross-flow* ini maka diperoleh kesimpulan dari data-data yang dihitung sesuai dengan kegunaannya, sebagai berikut:

Daya yang dibutuhkan	P	< 5Kw
Daya yang dihasilkan	P(turbin)	0,119Kw
Diameter poros aman	d	$\geq 8,02\text{mm}$
Diameter poros pakai	d	15mm
Diameter <i>pulley</i> generator ( <i>input</i> )	$d_i$	70mm
Diameter <i>pulley</i> pada turbin ( <i>output</i> )	$d_o$	70mm
Panjang <i>belt</i> yang digunakan	L	1125mm
Diameter luar turbin	$D_1$	150mm
Diameter dalam turbin	$D_n$	124,5mm
Lebar total turbin	l	95 mm
Tinggi <i>blade</i>	a	25,5mm
Sudut turbin	$\beta_1$	$30^\circ$
Kecepatan roda yang ideal	$\alpha_1$	$16^\circ$
Jumlah <i>blade</i> turbin		15 buah
Rasio transmisi		1 : 1
Panjang <i>v-belt</i>		1125mm / 45 inch
Bantalan No. 202		

## DAFTAR PUSTAKA

- [1] H. Y. S. H. N. M. K. Sallata, PLTMH (Pembangkit Listrik Tenaga Mikro Hidro). Yogyakarta: Penerbit ANDI, 2015.
- [2] S. Darmawan et al., "Turbulent flow analysis in auxiliary cross-flow runner of a Proto X-3 Bioenergy micro gas turbine using RNG K- $\epsilon$  turbulence model," ARPN J. Eng. Appl. Sci., vol. 10, no. 16, 2015.

- [3] V. Sammartano, C. Aricò, A. Carravetta, O. Fecarotta, and T. Tucciarelli, "Banki-Michell optimal design by computational fluid dynamics testing and hydrodynamic analysis," *Energies*, vol. 6, no. 5, pp. 2362–2385, 2013, doi: 10.3390/en6052362.
- [4] R. R. Tito Sahntika, Liman Hartawan, Riduan Sagala, "Perekayasaan Pembangkit Listrik Tenaga Air Untuk Penyediaan Listrik Skala Kecil 100 Watt," *Jurnal Riset Industri*, vol. 7, no. 2, pp. 137–146, 2013.
- [5] L. A. Haimler, "The Cross-Flow Turbine," *Water Power*, vol. 12, no. 1, 1960.
- [6] A. A. Nurahman, "Rancang Bangun Runner Turbin Kaplan Untuk Turbin Air Kapasitas Daya 16 kW," Bandung, 2012.
- [7] A. N. Bachtiar, "Perencanaan Turbin Air Penggerak Generator Listrik Pedesaan," Padang, 1988.
- [8] C. A. Mockmore and F. Merryfield, "The Banki Water Turbine," *Bull. Ser.*, no. 25, 1949, doi: 10.7763/IJMMM.2013.V1.35.